

ПАСПОРТ

**ОПРЕССОВЩИКИ
РУЧНЫЕ
B-TEST**



Для точных и быстрых гидравлических испытаний на прочность и герметичность трубопроводов и другого оборудования, работающего под давлением.

BREXIT®

СОДЕРЖАНИЕ

1. Технические характеристики.....	3
2. Назначение.....	3
3. Комплектность	3
4. Устройство опрессовщика	4
5. Инструкция по эксплуатации.....	5
6. Техническое обслуживание	5
7. Возможные неисправности и способы их устранения.....	6
8. Меры безопасности.....	6
9. Гарантийные обязательства.....	7
10. Сведения об утилизации	7

Модель: _____

Серийный номер: _____

Дата изготовления: _____

Штамп производителя: _____

Дата продажи: _____

Штамп продавца: _____

1. ТЕХНИЧЕСКИЕ ХАРАКТЕРИСТИКИ

Характеристика	Значение						
	В-Test 25	В-Test 50	В-Test 50N	В-Test 50R	В-Test 100	В-Test 160	В-Test 250
Модель	2020021	2020022	2020016	2020020	2020023	2020024	2020025
Максимальное давление опрессовки, бар	25	50	50	50	100	160	250
Производительность, мл/цикл	13	45	30	45	13	12	11
Рабочая жидкость	вода, машинное масло марки И-20А или И-30А по ГОСТ 20799-88						
Емкость бака, л	5	10	10	12	5	5	5
Присоединительный размер шланга	G1/2" (трубная)						
Габаритные размеры Д×Ш×В, мм	300×185 ×260	510×185 ×310	510×185 ×310	510×185 ×310	320×200 ×260	320×200 ×260	320×200 ×260
Вес без рабочей жидкости, кг	3	8	7,3	8	4,5	4,5	4,5

2. НАЗНАЧЕНИЕ

Опрессовщик предназначен для точных и быстрых испытаний на прочность и герметичность трубопроводов, различных емкостей и другого оборудования, работающего под давлением.

3. КОМПЛЕКТНОСТЬ

Наименование	Количество, шт.
Опрессовщик	1
Рукав высокого давления	1
Паспорт	1
Гарантийный талон	1
Комплект упаковки	1

4. УСТРОЙСТВО

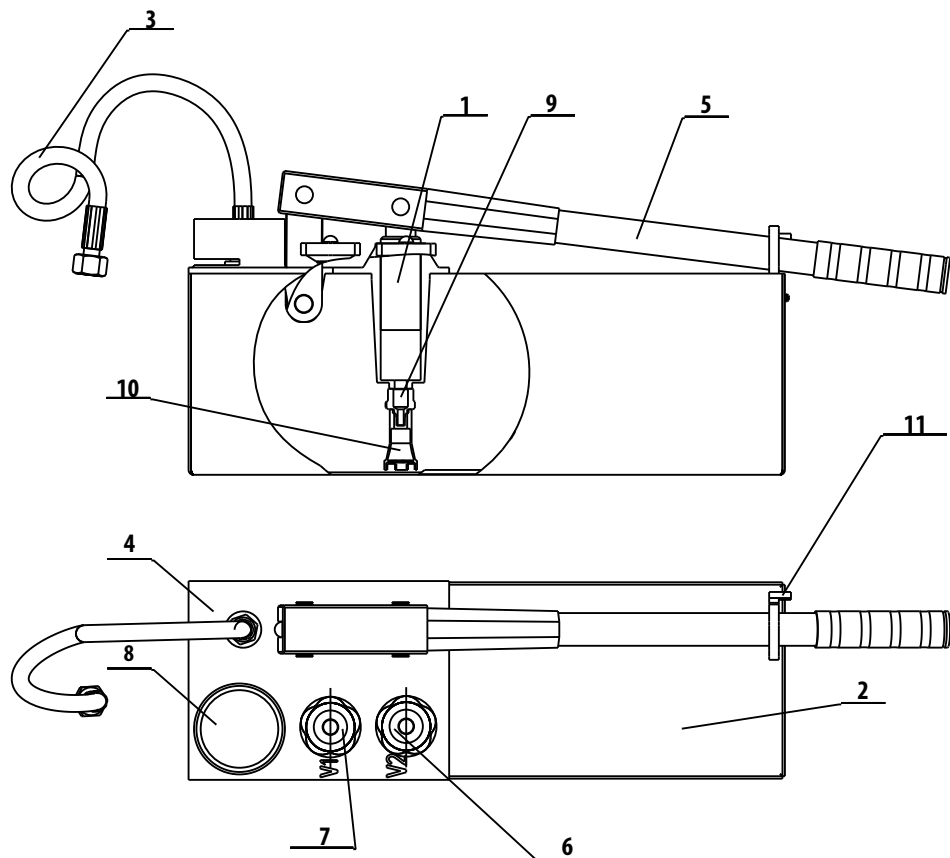


Рис. 1

- 1 – Насос
- 2 – Бак
- 3 – Рукав высокого давления
- 4 – Плита
- 5 – Рукоятка
- 6 – Вентиль V2
- 7 – Вентиль V1 (отсутствует в модели B-Test 25, B-Test 100, B-Test 160, B-Test 250)
- 8 – Манометр
- 9 – Всасывающий патрубок
- 10 – Фильтр
- 11 – Крюк (только для модели B-Test 50)

5. ИНСТРУКЦИЯ ПО ЭКСПЛУАТАЦИИ

Внимание! Перед началом эксплуатации удалить с опрессовщика заводскую консервацию (при ее наличии).



Эксплуатация оборудования допускается только при подключении к линии оснащенной устройствам защитного отключения.

- 5.1 Присоединить рукав 3 к насосу.
- 5.2 Заполнить бак 2 рабочей жидкостью.
- 5.3 Закрыть вентиль (для модели B-Test 25, B-Test 100, B-Test 160, B-Test 250).
- 5.3a Закрыть вентиль 6(V2) (для моделей B-Test 50).
- 5.3b Открыть вентиль 7(V1) (для моделей B-Test 50).
- 5.4 Произвести пробные качки вхолостую для удаления воздуха из гидросистемы опрессовщика. Убедитесь в свободном (без заеданий) перемещении рукоятки 5.
- 5.5 Присоединить рукав 3 к испытываемой гидравлической системе, в которой должен быть установлен штуцер с ответной частью для подсоединения рукава 3. Для уплотнения используются прокладки из резины или отожжённой меди.
- 5.6 Заполнить испытываемую гидравлическую систему жидкостью, удалив из нее воздух способом принятым для испытываемой системы. Плотно закрыть все отверстия.
- 5.7 Произвести закачивание жидкости до необходимого давления и закрыть вентиль 7(V1)(для моделей B-Test 50).
- 5.8 После проведения испытаний медленно открыть вентили для снятия давления, при этом жидкость будет поступать обратно в бак.
- 5.9 Отсоединить рукав 3 от испытываемой системы.

6. ТЕХНИЧЕСКОЕ ОБСЛУЖИВАНИЕ

- 6.1 Не допускайте загрязнения опрессовщика и рабочей жидкости.
- 6.2 Периодически проверяйте и очищайте фильтр от грязи на всасывающем патрубке 9.
- 6.3 После работы с водой:

ОБЯЗАТЕЛЬНО! Слейте воду из нагнетательной полости, открыв вентили 6 и 7 и опустив шланг 3 в бак 2, а затем слейте воду из бака 2, наклонив его;

Залейте в бак машинное масло на 35–40 мм выше уровня дна бака 2;

Прокачайте насос 1 вхолостую для удаления воды из внутренних полостей насоса;

Хранить опрессовщик до следующих испытаний лучше, когда внутренние полости насоса

заполнены маслом;

Перед следующими испытаниями водой, слейте масло из бака в емкость, т.к. в дальнейшем его можно будет многократно использовать.

6.4 Не допускается работать с опрессовщиком, используя воду в качестве рабочей жидкости, при температуре ниже 0°C !

6.5 Периодически, не реже 1 раза в неделю, смазывайте консистентной смазкой через масленку шток поршня, поршень и уплотнения. От этого зависит долговечность работы гидросистемы опрессовщика.

7. ВОЗМОЖНЫЕ НЕИСПРАВНОСТИ И СПОСОБЫ ИХ УСТРАНЕНИЯ

Характер неисправности	Вероятная причина	Метод устранения
Насос на слив не работает (жидкость не засасывается)	Износ манжеты гидроцилиндра	Заменить манжету
	Засорился заборный фильтр	Промыть фильтр. Вставить изогнутую проволочку между дном бака и патрубком 9, а затем протолкнуть вверх шарик всасывающего клапана.
	Не работает всасывающий клапан («залип шарик»)	
Давление в гидравлической системе не создается	Посторонние частицы во всасывающем клапане	Поднять рычаг насоса в верхнее положение и резко ударить по рукоятке рукой или палкой. Если это не поможет необходимо разобрать и промыть гидравлическую систему насоса.
При прекращении качания давление в гидравлической системе падает, а рычаг 5 поднимается	Посторонние частицы в нагнетательном клапане	
При прекращении качания давление в гидравлической системе падает, но рычаг 5 не поднимается	Возможны протечки в испытываемой гидравлической системе или сливном вентиле	Проверить и устранить неполадки

8. МЕРЫ БЕЗОПАСНОСТИ

8.1 К работе с опрессовщиком допускаются лица, знающие правила эксплуатации оборудования с высоким давлением, изучившие настоящий паспорт и прошедшие инструктаж по технике безопасности.

8.2 Следите за надежным креплением элементов насоса и исправностью напорной линии.

8.3 Проверяйте и периодически очищайте фильтр.

8.4 Не производите ремонт опрессовщика и испытуемой гидравлической системы, находящихся под давлением.

8.5 Не работайте опрессовщиком с неисправным манометром, контролируйте давление системы и не поднимайте выше давления, указанного в паспорте.

9. ГАРАНТИЙНЫЕ ОБЯЗАТЕЛЬСТВА

9.1 Производитель гарантирует исправную работу опрессовщика в течение 36 месяцев со дня его продажи при условии соблюдения потребителем правил эксплуатации.

9.2 Претензии принимаются только при наличии гарантийного талона с отметкой о дате продажи и штампом организации, продавшей опрессовщик.

9.3 Гарантия не распространяется на повреждения, вызванные естественным износом резинотехнических изделий, перегрузкой или неправильной эксплуатацией опрессовщика.

9.4 Гарантия не включает оплату Изготовителем или его уполномоченными сервисными центрами транспортных расходов на доставку оборудования в сервисный центр.

По вопросам гарантийного ремонта, рекламаций и претензий к качеству изделий обращаться по телефону +375 (17) 227-03-84 или оставить заявку по почте info@brexit.by

10. СВЕДЕНИЯ ОБ УТИЛИЗАЦИИ

Изделие не содержит драгоценных и токсичных материалов и утилизируется по ГОСТ 2787- 75.

Ваш торговый представитель:



Официальный представитель на территории РФ:

ООО "Канюк", 125438, г. Москва, ул. Онежская, д.15

единый телефонный номер: 8 (800) 555-89-34,

т/ф: +7 (499) 29 000 77, моб: +7 (915) 3 600 900,

www.discount-tools.ru

ООО «БРЕКЗИТ»

220028, Республика Беларусь, г. Минск, ул. Бородинская 2/11, ком. 11,

тел. +375 (17) 227-03-84, +375 (29) 602-00-80

www.brexit.by | www.prof-inst.by