

ПАСПОРТ

# ОПРЕССОВЩИКИ ЭЛЕКТРИЧЕСКИЕ B-TEST



Для точных и быстрых гидравлических испытаний на прочность и герметичность трубопроводов и другого оборудования, работающего под давлением.

# BREXIT®

## СОДЕРЖАНИЕ

1. Технические характеристики.....	3
2. Назначение.....	3
3. Комплектность .....	3
4. Устройство опрессовщика .....	4
5. Инструкция по эксплуатации.....	5
6. Техническое обслуживание .....	5
7. Возможные неисправности и способы их устранения.....	6
8. Меры безопасности.....	6
9. Гарантийные обязательства.....	7
10. Сведения об утилизации .....	7

Модель: \_\_\_\_\_

Серийный номер: \_\_\_\_\_

Дата изготовления: \_\_\_\_\_

Штамп производителя: \_\_\_\_\_

Дата продажи: \_\_\_\_\_

Штамп продавца: \_\_\_\_\_

## 1. ТЕХНИЧЕСКИЕ ХАРАКТЕРИСТИКИ

Характеристика	Значение		
Модель	B-Test 60-3	B-Test 60-6	B-Test 100-3
Артикул	2020026	2020027	2020028
Тип двигателя, мощность, Вт	асинхронный, 250	асинхронный, 400	асинхронный, 320
Напряжение питания, В/Гц	220/50		
Ток, А	3	5	3
Степень защиты	IP22		
Максимальное давление, Мпа (бар)	6 (60)		10 (100)
Максимальный поток, л/мин	3	6	2,9
Вес, кг	16	21	16
Габаритные размеры Д×Ш×В, мм	315×240×220	400×305×220	315×240×220
Требование к воде	всегда использовать чистую свежую воду с температурой от 0 до 50 °С		
Рукав высокого давления, длина 1,5м	G½" (трубная)		
Уровень шума, дБ	не выше 70		

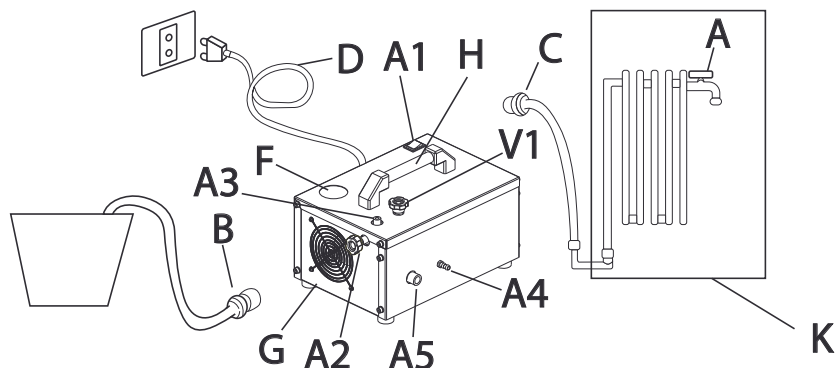
## 2. НАЗНАЧЕНИЕ

Опрессовщик предназначен для точных и быстрых гидравлических испытаний на прочность и герметичность трубопроводов и другого оборудования, работающего под давлением.

## 3. КОМПЛЕКТНОСТЬ

Наименование	Количество, шт.
Опрессовщик	1
Фильтр	1
Набор из 3 шлангов, комплект	1
Паспорт	1
Комплект упаковки	1
Гарантийный талон	1

## 4. УСТРОЙСТВО



- A – Кран
- B – Шланг подачи воды
- C – Шланг высокого давления
- D – Шнур питания
- A1 – Тумблер вкл./выкл.
- A2 – Запорный кран
- A3 – Подключение к системе
- A4 – Штуцер подклоч. шланга слива воды
- A5 – Штуцер подклоч. шланга подачи воды
- F – Манометр
- G – Корпус
- H – Ручка для переноски
- V1 – Вентиль регулировки давления
- K – Пример гидросистемы для испытания

## 5. ИНСТРУКЦИЯ ПО ЭКСПЛУАТАЦИИ



**Эксплуатация оборудования допускается только при подключении к линии оснащенной устройством защитного отключения и быть заземлено.**

- 5.1 Открыть для контроля воздушный вентиль А.
- 5.2 Шланг В подключить к разъему А5. Второй конец шланга опустить в емкость, наполненную водой (емкость в комплект не входит).

5.3 Рукав высокого давления С подсоединить к разъему А3, а другим концом (G1/2") к испытываемой системе.

5.4 Шланг сброса давления (на схеме не показан) подключить к разъему А4, свободный конец шланга опустить в емкость для воды (емкость в комплект не входит).

5.5 Электроопрессовщик включить в сеть (220 В, 50 Гц).

5.6 Вентиль А2 закрыть, вентиль регулировки давления V1 установить на минимальное давление, но не закрывать.

5.7 Электрический опрессовщик включить кнопкой А1 и не выключать до тех пор, пока из испытываемой системы не выйдет весь воздух.

5.8 Электроопрессовщик выключить, вентиль А2 закрыть.

5.9 Воздушный вентиль А закрыть.

5.10 Для достижения желаемого контрольного давления:

а) Электроопрессовщик включить

б) С помощью вентиля регулировки давления V1 давление медленно повышать до необходимой величины.

Если манометр показывает давление выше необходимого:

в) Вентиль А2 полностью открыть, а вентиль регулировки давления V1 установить на минимальное давление

г) Вентиль А2 закрыть и с помощью вентиля регулировки давления V1 давление медленно повышать до необходимой величины.

5.11 Электроопрессовщик выключить.

5.12 После окончания проверки испытываемой системы вентиль А2 открыть, вентиль регулировки давления V1 установить на минимальное давление, чтобы удалить оставшийся воздух.

**ВНИМАНИЕ!** После достижения необходимого давления электрический опрессовщик не должен работать более 3 минут.

## 6. ТЕХНИЧЕСКОЕ ОБСЛУЖИВАНИЕ

Перед подключением электроопрессовщика к сети и к источнику воды обратите внимание на следующее:

А) Все рукава и сетевой кабель должны быть исправны.

Б) Проверьте фильтр, при необходимости прочистите или замените.

В) Перед длительным хранением рекомендуется прокачать через опрессовщик масло, чтобы вода не оставалась в полости насоса.

**ВНИМАНИЕ!** Ремонт и замена деталей могут осуществляться только в сервисном центре опытным персоналом.

## 7. ВОЗМОЖНЫЕ НЕИСПРАВНОСТИ И СПОСОБЫ ИХ УСТРАНЕНИЯ

### При включении двигатель не запускается

1.	Ток не поступает в распределительную коробку двигателя.	Проверьте, находится ли штепсель в розетке. Проверьте состояние проводов, ведущих к распределительной коробке двигателя.
2.	Ток поступает в распределительную коробку (низкое напряжение)	Необходимо проверить параметры тока и напряжения питания: 220 В, 50 Гц.
3.	Насос засорился или обледенел. Ротор двигателя заклинило.	Обратитесь в сервисный центр производителя.

### Насос работает, однако вода подается без необходимого давления

1.	Слишком мало воды в насосе.	Проверьте подающий шланг. Его фильтр должен быть полностью погружен в воду. А также вода должна подаваться из емкости уровнем не ниже уровня опрессовщика.
2.	Водный фильтр засорился.	Очистите фильтр.
3.	Вентиль А2 открыт.	Закройте вентиль А2.
4.	Вентиль регулировки давления V1 находится в положении, соответствующем минимальному давлению.	Увеличьте давление с помощью вентиля регулировки давления V1.

### Непостоянное давление на выходе и сильный шум

1.	Вместе с водой в устройство попал воздух.	Проверьте плотность крепления обоих концов шланга.
2.	Слишком мало воды в насосе.	Проверьте шланг подачи воды. Его фильтр должен быть полностью погружен в воду. А также вода должна подаваться из емкости уровнем не ниже уровня опрессовщика.

### Непредвиденная остановка двигателя

1.	Двигатель перегрелся.	Отключите двигатель и дайте ему остыть.
----	-----------------------	---

## 8. МЕРЫ БЕЗОПАСНОСТИ

- 8.1 Удостоверьтесь, что сеть электропитания имеет заземление.
- 8.2 Отсоединяйте электроопрессовщик от сети электропитания после использования, а также:
  - перед перемещением электроопрессовщика с одного места на другое;
  - перед выполнением любого ремонта или обслуживания;
  - перед проверкой или заменой деталей.
- 8.3 Для перемещения электроопрессовщика не тянуть за электрический кабель, шланг

подачи воды и подсоединенный к системе рукав высокого давления.

8.4 Запрещается отсоединять устройство от сети электропитания за кабель.

8.5 Электроопрессовщик запрещается использовать детям, подросткам и необученному персоналу.

8.6 Для обеспечения безопасности необходимо следовать инструкции по эксплуатации и использовать для ремонта только оригинальные детали и материалы производителя.

8.7 Жидкость под давлением может быть очень опасна, если устройство используется не по назначению. Запрещается направлять струю воды под давлением в сторону людей, животных, оборудования в т.ч. электро-опрессовщика.

8.8 Не использовать струю воды для очистки одежды или обуви.

8.9 **ВНИМАНИЕ!** Для безопасной работы электроопрессовщика чрезвычайно важно исправное состояние шлангов, принадлежностей, а также соединительных деталей.

8.10 Запрещается использовать электроопрессовщик, если кабель электропитания или другие важные детали (например, предохранительные механизмы, рукав высокого давления) неисправны.

8.11 Если используется удлинитель, его штепсель и розетка должны быть водонепроницаемыми.

8.12 Применение неспециализированного удлинителя может привести к несчастному случаю.

## 9. ГАРАНТИЙНЫЕ ОБЯЗАТЕЛЬСТВА

9.1 Производитель гарантирует исправность опрессовщика в течение 36 месяцев со дня его продажи при условии соблюдения потребителем правил эксплуатации.

9.2 Гарантийное обслуживание осуществляется только при наличии гарантийного талона с отметкой о дате продажи и штампом организации, продавшей опрессовщик.

9.3 Гарантия не распространяется на повреждения, вызванные естественным износом резинотехнических изделий, перегрузкой или неправильной эксплуатацией опрессовщика.

**9.4 Гарантия не включает оплату Изготовителем или его уполномоченными сервисными центрами транспортных расходов на доставку оборудования в сервисный центр.**

*По вопросам гарантийного ремонта, рекламаций и претензий к качеству изделий обращаться по телефону +375 (17) 227-03-84 или оставить заявку по почте [info@brexitec.by](mailto:info@brexitec.by)*

## 10. СВЕДЕНИЯ ОБ УТИЛИЗАЦИИ

Изделие не содержит драгоценных и токсичных материалов и утилизируется по ГОСТ 2787- 75.

**Ваш торговый представитель:**



**Официальный представитель на территории РФ:**

ООО "Канюк", 125438, г. Москва, ул. Онежская, д.15

единый телефонный номер: 8 (800) 555-89-34,

т/ф: +7 (499) 29 000 77, моб: +7 (915) 3 600 900,

[www.discount-tools.ru](http://www.discount-tools.ru)

**ООО «БРЕКЗИТ»**

**220028, Республика Беларусь, г. Минск, ул. Бородинская 2/11, ком. 11,**

**тел. +375 (17) 227-03-84, +375 (29) 602-00-80**

**[www.brexit.by](http://www.brexit.by) | [www.prof-inst.by](http://www.prof-inst.by)**