

ПАСПОРТ

# Электрический резьбонарезной станок

Модель:

**BrexMATIC 2HA**

**BrexMATIC 2H**



Резьбонарезные станки предназначены для нарезания наружных резьб на стальных трубах. Нарезаемые резьбы могут быть трубные цилиндрические (BSPP) или трубные конические (BSPT), в зависимости от комплектации.

**BREXIT<sup>®</sup>**

## СОДЕРЖАНИЕ

1.	Назначение .....	3
2.	Технические характеристики .....	3
3.	Комплектность .....	3
4.	Устройство резьбонарезного станка .....	4
5.	Подготовка резьбонарезного станка .....	5
6.	Инструкция по нарезанию резьбы .....	8
7.	Руководство по эксплуатации .....	9
8.	Обслуживание резьбонарезного станка .....	10
9.	Возможные неисправности и способы их устранения .....	12
10.	Меры безопасности .....	13
11.	Гарантийные обязательства .....	14
12.	Сведения об утилизации .....	14
13.	Гарантийный талон .....	15

## 1. НАЗНАЧЕНИЕ

Резьбонарезной станок (далее – станко) предназначен для нарезания наружных резьб на стальных трубах. Нарезаемые резьбы могут быть трубные цилиндрические (BSPP) или трубные конические (BSPT), в зависимости от комплектации.

Для того, чтобы по возможности сохранить на долгое время высокое качество станка, следует выполнять рекомендации инструкции по эксплуатации, указания и инструкции по технике безопасности, а также инструкции по техобслуживанию.

Нарушения условий техники безопасности, эксплуатации и обслуживания станка рассматривается как использование станка не по назначению и предприятие изготавливающее оборудование равно как и предприятие продавшее станок никакой ответственности не несет.

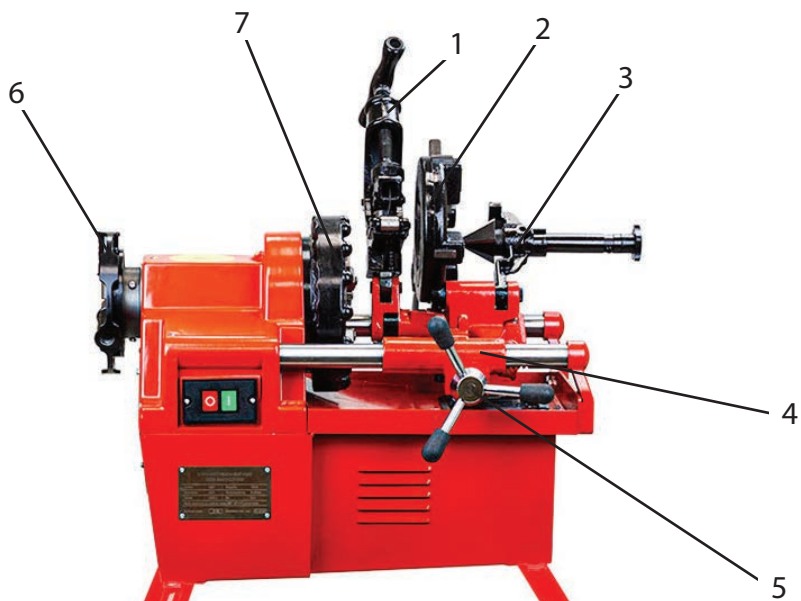
## 2. ТЕХНИЧЕСКИЕ ХАРАКТЕРИСТИКИ

Характеристика	Значение	
Модель	BrexMATIC 2HA	BrexMATIC 2H
Артикул	2100095	2100096
Диапазон	1/2 - 2 дюймов. Правая BSPT, BSPP, NPT, BSW, метрическая	
Мощность двигателя, Вт	1000	1500
Напряжение тока, В/Гц	220/50	
Макс. скорость, об/мин	28	38
Макс. Ø изделия, мм	65	
Ход каретки, мм	160	
Система смазки	Зубчатый насос, автоматическая циркуляция	
Размеры (Д×Ш×В), мм	635×400×440	
Вес, кг	65	67

## 3. КОМПЛЕКТНОСТЬ

Наименование	Количество, шт.
Станок, комплект	1
Резьбонарезные гребенки, комплект (1/2" - 3/4", 1" - 2")	1
Ключи, комплект	1
Паспорт, шт	1
Упаковка, комплект	1

## 4. УСТРОЙСТВО РЕЗЬБОНАРЕЗНОГО СТАНКА



Основные узлы станка:

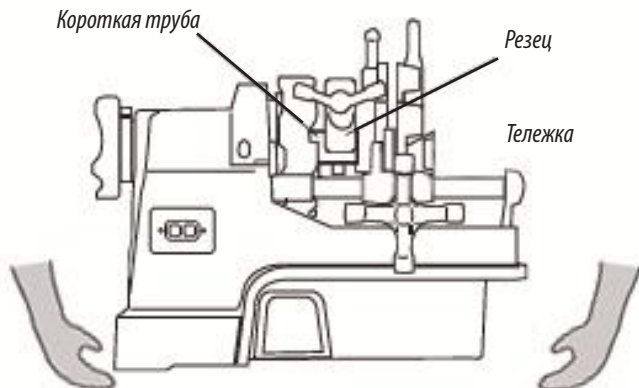
- 1 – Труборез
- 2 – Резьбонарезная головка
- 3 – Гратосниматель
- 4 – Каретка
- 5 – Маховик перемещения каретки
- 6 – Центрирующий зажимной патрон
- 7 – Зажимной патрон ударного действия

## 5. ПОДГОТОВКА РЕЗЬБОНАРЕЗНОГО СТАНКА

### 5.1 Транспортировка

Необходимо слить масло для транспортировки.

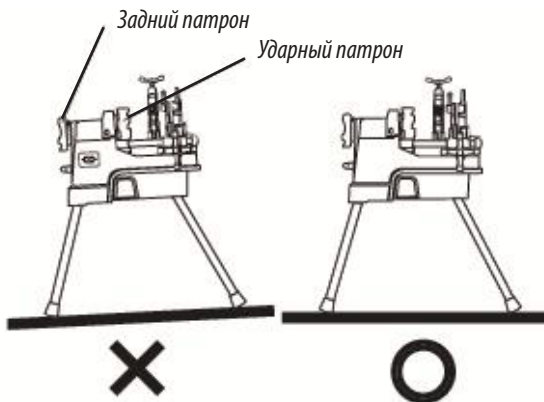
1. Вставить короткую трубку и надежно закрепить зажимной патрон.
2. Захватить трубку резцом для фиксации тележки и переносить, как показано на схеме ниже.



### 5.2 Установка

Необходимо слить масло для транспортировки.

1. Установить ножки. Убедиться, что они надежно закреплены на своих местах, и закрепить винтами.
2. При установке станка ножки должны быть установлены таким образом, чтобы задний зажимной патрон был выше ударного патрона, чтобы масло не затекало обратно.



3. Добавить резьбонарезного масла BREXIT (арт.: 2100010) (результат не гарантирован при использовании масла любой другой марки).
4. Убрать лоток с отработанной смазкой и проверить уровень смазки, чтобы он равномерно покрывал фильтр.
5. Установить верхнюю крышку емкости в правильное положение.

### 5.3 Установка заготовок (сборка и разборка заготовок)

1. Снять резьбонарезную головку со станка и поместить на рабочий стол.
2. Убедиться, что головка в открытом положении, в противном случае нажать на спусковой механизм для открытия (1).
3. Откручивать гайку рукоятки (8) до тех пор, пока шляпка вала не выйдет из корпуса кулачкового диска (2).

4. Переместить кулачковый диск назад напротив отметки, соответствующей отметке 2" (3).

5. Расположить резьбонарезную головку с номерами, идущими по возрастанию. Снять собранные винторезные гребенки и вставить новые. При их установке следуйте последовательности одну за другой на их соответствующие номера корпуса и вверх до отметки, показанной на гребенке (4).

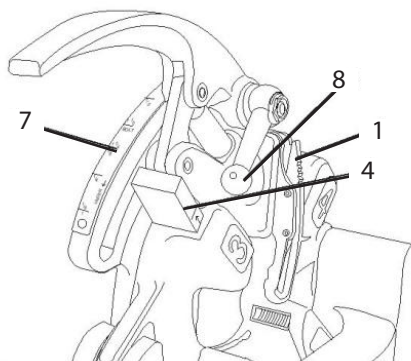
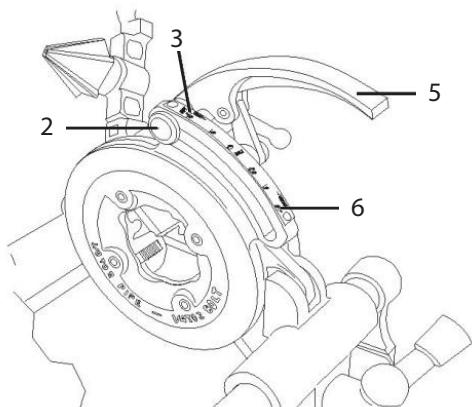
6. Поставить затяжную гайку, убедившись, что штифт установлен в направлении UNDER. НЕ ЗАКРУЧИВАТЬ, ПОКА НЕ БУДЕТ ВЫБРАН РАЗМЕР НАРЕЗКИ (6).

7. Закрыть разъединительную ручку и убедиться, что все головки двигаются одновременно и остаются в работе (5).

8. Совместить отметку гайки рукоятки вала с резьбонарезным измерением на шкале размеров (7).

9. Закрутить гайку рукоятки (8).

10. Приступайте к операции резьбонарезания.



## 5.4 Транспортировка

Перед эксплуатацией станка проверить напряжение на маркировке станка.

Использовать только источники питания переменного тока и всегда заземлять станок перед эксплуатацией. При использовании удлинителя он должен быть как можно короче и иметь достаточную мощность для подаваемого напряжения

### **ОСТОРОЖНО**

Перед включением в сеть, убедиться, что станок выключен во избежание резких движений, которые могут привести к травмам или несчастному случаю

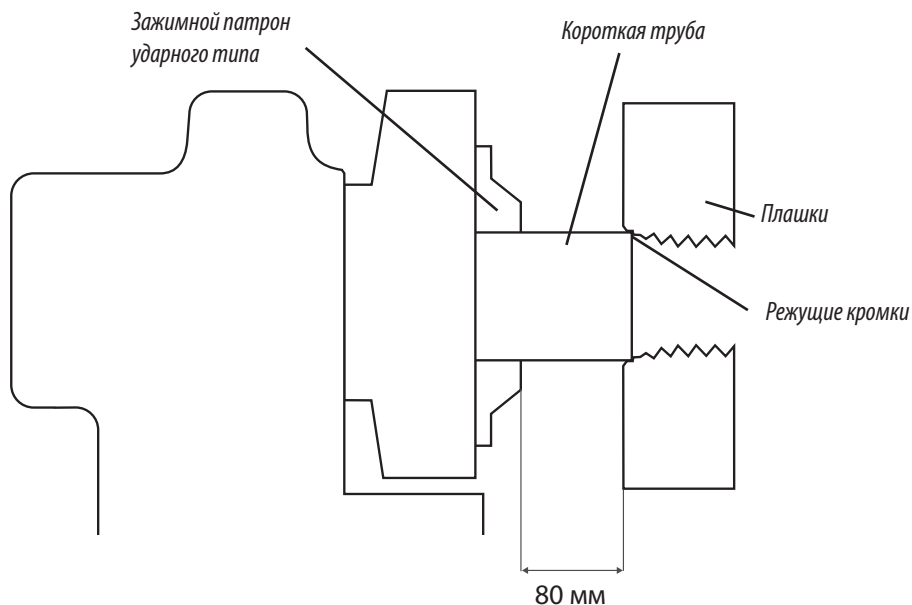
## 5.5 Расположение трубы

1. Когда станок не работает, открыть оба зажимных патрона, чтобы можно было установить трубу для нарезания резьбы, и, если возможно, всегда устанавливайте ее через задний зажимной патрон

2. Закрыть задний зажимной патрон и закрыть зажимной патрон ударного типа для закрепления трубы. Резко повернуть ручной маховик по направлению к себе для закрепления.

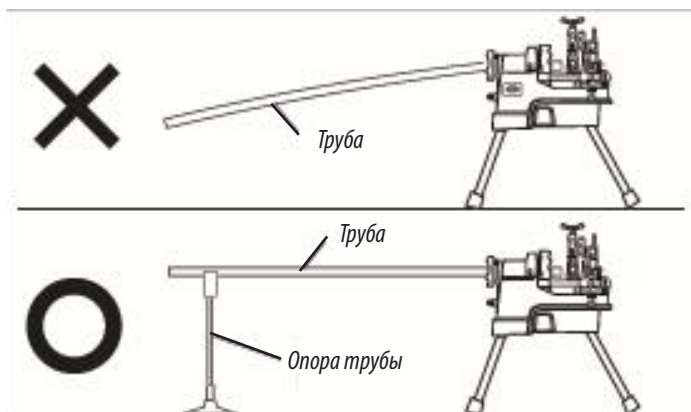
3. Резкий толчок в обратном направлении ослабляет зажим трубы для удаления ее после обработки.

При нарезании резьбы на длинных трубах: использовать опору для труб, чтобы труба не



вибрировала в ходе кручения по мере вращения, и чтобы станок был устойчив к весу трубы.

Если вы работаете без опоры, нарезание резьбы может быть сложным и станок может сломаться, что приведет к несчастному случаю или травме.



## 6. ИНСТРУКЦИЯ ПО НАРЕЗАНИЮ РЕЗЬБЫ

### 6.1 Правосторонняя резьба

Установить соответствующий комплект плашек.

Настроить кулачковый диск под выбранный для резьбы размер. Для этого ослабить затягивающую ручку, повернуть кулачковый диск до совмещения с пазом выбранного размера.

- Закрепить затягивающую ручку.
- Приподнять труборез и расточное приспособление.
- Опустить резьбонарезную головку, держащую разъединительную ручку в закрытом положении.

1. Запустить станок. Убедиться в подаче масла, если масло не поступает, остановить станок и настроить подачу масла.

2. Вращайте маховик тележки для приближения плашки к концу трубы. Плавно надавить, чтобы началась нарезка. Только дать ход головке двигаться вперед, пока труба не коснется спускового механизма, и резьбонарезная головка откроется автоматически. (Если вы хотите остановить процесс нарезания резьбы, просто нажмите на спусковой механизм и головка откроется.) Остановить станок.

3. Вращайте маховик тележки и отведите головку от трубы.



## 7. РУКОВОДСТВО ПО ЭКСПЛУАТАЦИИ

Данная инструкция по эксплуатации предназначена для операторов, работающих на станке. Инструкция по эксплуатации не может заменить обучения работе на станке. Мы рекомендуем пройти обучение у квалифицированных специалистов предприятия-производителя оборудования или уполномоченного сервисного центра.

**Все лица, задействованные в эксплуатации, тех. обслуживании или ремонте, должны прочитать данный паспорт в полном объеме и следовать ему.**



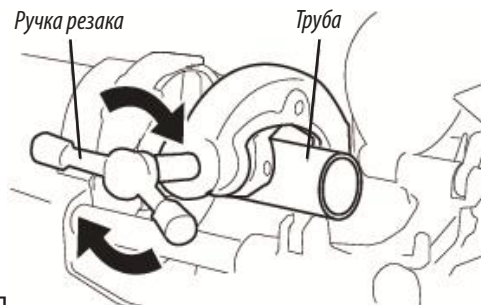
**Эксплуатация оборудования допускается только при подключении к линии оснащенной устройством защитного отключения и быть заземлено.**

### 7.1 Резка труб

При остановленном станке:

1. Поднять резьбонарезную головку и расточное приспособление и удалить, установить трубу на длину, которую нужно отрезать согласно инструкциями в разделе «Установка трубы».
2. Открыть труборезную головку шире, чем диаметр трубы и установить ее в режущее положение. Настройку можно осуществить перемещением тележки.
3. Закрепить рукоятку вращением в обратном направлении, пока режущий диск не будет жестко закреплен на трубе (см. рис.), запустить станок и поворачивать ручку на 1/4 оборота для каждого вращения отрезаемой трубы, пока труба не будет полностью отрезана.

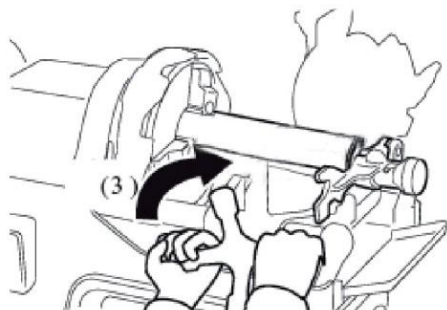
**ОСТОРОЖНО**



Если ручку резака поворачивать слишком быстро, когда режущий диск режет трубу, это может привести к нарушению формы трубы и к поломке режущего ножа.

## 7.2 Снятие грата

1. При остановленном станке установить трубу согласно инструкции. Если требуется осуществить расточку, поднять резак и резьбонарезную головку. Опустить рычаг гратоснимателя, чтобы он был закреплен в своем корпусе на тележке.
2. Запустить станок и плавно вращать ручку тележки до соприкосновения с трубой.
3. Вращая ручку тележки, приложить давление до получения нужной расточки.
4. После завершения, снять тележку и поднять расточное приспособление.
5. Убрать трубу

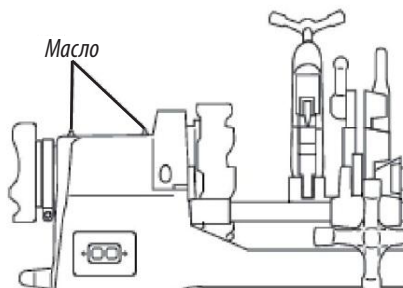


## 8. ОБСЛУЖИВАНИЕ РЕЗЬБОНАРЕЗНОГО СТАНКА

Наши изделия изготавливаются из тонких материалов, но они также нуждаются в обслуживании. Для обеспечения длительной и бесперебойной работы вашего станка рекомендуем применять следующие процедуры обслуживания.

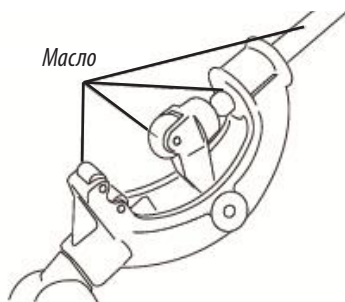
### 8.1 Смазка основного вала

Подшипники основного вала изготовлены из специально разработанного промасленного металла, но их необходимо смазывать раз в месяц шпиндельным или машинным маслом для обеспечения плавного хода.



## 8.2 Смазка резака труб

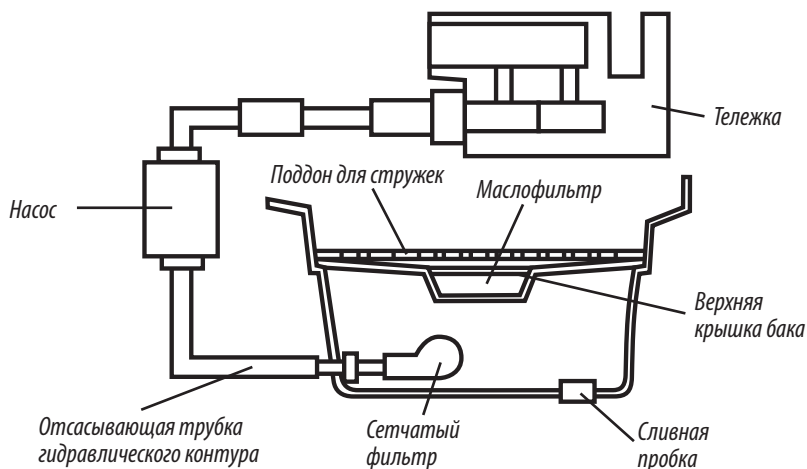
Ходовой винт резака и ролики должны смазываться раз в день шпindelным маслом. Нехватка масла не только приводит к затрудненному использованию, но и влияет на производительность станка.



## 8.3 Очистка маслоъемной системы

Маслосистема очищается следующим образом:

1. Слить масло и проверить на предмет загрязнения.
2. Снять и удалить поддон для металлических стружек, маслофильтр и сетчатый фильтр и очистить масляный бак. Если маслосистема содержится в чистоте, она продлевает срок эксплуатации шестеренчатого насоса.
3. После очистки бака установить некоторое количество уплотняющего вещества на сливную пробку для снижения возможных утечек.



Маслосистема режущего устройства

1. Убедиться в свободном поступлении масла. Убедиться в наличии достаточного количества масла в баке и что маслопроводам ничто не мешает.
2. Если масло теряет цвет или загрязняется, слить бак и заправить новым охлаждающим маслом.
3. Прочищать маслофильтр каждые 8—12 часов работы.
4. В ходе операций по нарезанию резьбы небольшие окалины от резки попадают в бак, поэтому каждый месяц необходимо осуществлять основательную прочистку для обеспечения надлежащей работы резьбонарезного станка.

#### 8.4 Структура и обслуживание зажимного патрона ударного действия.

Кулачки зажимного патрона состоят из 3 деталей, и, когда зубцы кулачков зажимного патрона изнашиваются и не держат трубу правильно, замените весь комплект кулачков зажимного патрона.

Снять шестигранный винт комплекта насадок.

### 9. ВОЗМОЖНЫЕ НЕИСПРАВНОСТИ И СПОСОБЫ ИХ УСТРАНЕНИЯ

Неисправность	Причина	Способ устранения
Плохо тянет двигатель	Тупые ножи резьбонарезной головки  Используются не оригинальные резьбонарезные ножи  Недостаточно смазки либо она некачественная (необходимо использовать только специальную смазку, эмульсию)	Заменить резьбонарезные ножи  Заменить резьбонарезные ножи  Проверить уровень смазки, долить; Заменить смазку, если она некачественная.
Некачественная резьба	1. Масло не поступает на ножи...  2. Труба деформирована.  3. Конец трубы криво обрезан.  4. Дефект резьбонарезных ножей.	Недостаточно смазки либо она некачественная (необходимо использовать только специальную смазочную эмульсию). Прочистить маслоподводящую трубку или фильтр.  Обрезать трубу.  Обрезать трубу.  Заменить ножи.

## 10. МЕРЫ БЕЗОПАСНОСТИ

### **ВНИМАНИЕ!**

При работе с электроинструментом и станками в целях защиты от ударов электрическим током, других повреждений и для предотвращения пожаров следует соблюдать общие меры безопасности согласно СТБ МЭК 61029-1 и СТБ ЕН 12348.

1. Электродвигатель выполнен с двойной изоляцией!
2. Класс защиты данного станка I, электродвигатель выполнен с двойной изоляцией.
3. Требуется дополнительное заземление.
4. При работе с трубами большой длины и/или большого веса необходимо в обязательном порядке использовать опору для труб.
5. Следует применять трубы только безупречного качества.
6. При использовании деформированных труб и труб с неровно отрезанными (скошенными) концами нет возможности для нарезки стандартной резьбы.
7. Необходимо проверить напряжение питания.
8. Указанное на типовой табличке станка напряжение питания должно совпадать с напряжением питания источника тока.
9. Следует использовать соединительный кабель типа HD7 RN 3 x 1,5 мм .
10. Длина кабеля не должна быть более 30 метров.
11. Встроенная система защиты от перегрузок приводит к автоматическому отключению станка в случае перегрузок или колебаний напряжения питания. Только по истечении одной минуты можно производить повторное включение станка.
12. Следует пользоваться специальным высокопроизводительным маслом для нарезки резьбы.
13. Необходимо использовать только тесно прилегающую одежду! Перчатки, украшения, наручные часы и прочие предметы следует снять перед включением станка в работу. При наличии длинных волос следует использовать сетку для волос.

## 11. ГАРАНТИЙНЫЕ ОБЯЗАТЕЛЬСТВА

1. Производитель гарантирует исправность клуппа в течение 12 месяцев со дня его продажи при условии соблюдения потребителем правил эксплуатации.
2. Претензии принимаются только при наличии гарантийного талона с отметкой о дате продажи и штампом организации, продавшей клупп.
3. Гарантийные обязательства не распространяются на повреждения, вызванные неправильной эксплуатацией, использованием не по назначению или несоблюдением требований паспорта.
4. Гарантия не распространяется на детали, подверженные естественному износу: щетки двигателя, уплотнения, подшипники и пр.
5. Запрещается вскрывать станок, находящийся на гарантии, вне сервисного центра предприятия-производителя. В случае самовольного вскрытия станка гарантия снимается.
6. **Гарантия не включает оплату Изготовителем или его уполномоченными сервисными центрами транспортных расходов на доставку оборудования в сервисный центр.**

*По вопросам гарантийного ремонта, рекламаций и претензий к качеству изделий обращаться по телефону +375 (17) 227-03-84 или оставить заявку по почте [info@brexit.by](mailto:info@brexit.by)*

## 12. СВЕДЕНИЯ ОБ УТИЛИЗАЦИИ

Станок не содержит драгоценных и токсичных материалов и утилизируется по ГОСТ 2787-75, а так же в соответствии с другими нормативными документами Республики Беларусь.



**Инструкции по эксплуатации, содержащаяся в данном документе, помещена только для информации и не влечет за собой никаких обязательств.**

В интересах совершенствования наших изделий, производитель оставляет за собой право на внесение технических изменений без предварительного и последующего уведомлений покупателей изделий.

# ГАРАНТИЙНЫЙ ТАЛОН № \_\_\_\_\_

Наименование изделия \_\_\_\_\_

Модель (тип) \_\_\_\_\_ Артикул \_\_\_\_\_

Серийный номер (Зав.№) \_\_\_\_\_

Дата изготовления \_\_\_\_\_ Дата продажи (поставки) \_\_\_\_\_

Договор № \_\_\_\_\_ от "\_\_\_\_\_" "\_\_\_\_\_" 202\_\_ г.

## Исправность и комплектность изделия проверена, внешних повреждений нет.

Принял:

Получатель \_\_\_\_\_

Наименование

Подпись

\_\_\_\_\_  
Фамилия И.О.

Передал:

Представитель

Подпись

\_\_\_\_\_  
Фамилия И.О.

М.П.

## Отметка представителя о продаже потребителю:

Принял:

Получатель \_\_\_\_\_

Наименование

Подпись

\_\_\_\_\_  
Фамилия И.О.

Передал:

Дата "\_\_\_\_\_" "\_\_\_\_\_" 202\_\_ г.

Представитель дилера

Подпись

\_\_\_\_\_  
Фамилия И.О.

М.П.

**Ваш торговый представитель:**



**Официальный представитель на территории РФ:**

ООО "Канюк", 125438, г. Москва, ул. Онежская, д.15

единый телефонный номер: 8 (800) 555-89-34,

т/ф: +7 (499) 29 000 77, моб: +7 (915) 3 600 900,

[www.discount-tools.ru](http://www.discount-tools.ru)

**ООО «БРЕКЗИТ»**

**220028, Республика Беларусь, г. Минск, ул. Бородинская 2/11, ком. 11,**

**тел. +375 (17) 227-03-84, +375 (29) 602-00-80**

**[www.brexit.by](http://www.brexit.by) | [www.prof-inst.by](http://www.prof-inst.by)**