

ПАСПОРТ

ЭЛЕКТРИЧЕСКИЙ РЕЗЬБОНАРЕЗНОЙ СТАНОК BrexMATIC 4



Резьбонарезной станок предназначен для нарезания наружных трубных конических (BSPT, 1/2 - 4") резьб на стальных трубах.

BREXIT®

ГАРАНТИЙНЫЙ ТАЛОН № _____

Наименование изделия _____

Модель (тип) _____ Артикул _____

Серийный номер (Зав.№) _____

Дата изготовления _____ Дата продажи (поставки) _____

Договор № _____ от " _____ " _____ 202__ г.

Исправность и комплектность изделия проверена, внешних повреждений нет.

Принял:

Получатель _____

Наименование

Подпись

Фамилия И.О.

Передал:

Представитель

Подпись

Фамилия И.О.

М.П.

Отметка представителя о продаже потребителю:

Принял:

Получатель _____

Наименование

Подпись

Фамилия И.О.

Передал:

Дата " _____ " _____ 202__ г.

Представитель дилера

Подпись

Фамилия И.О.

М.П.

СОДЕРЖАНИЕ

1. Технические характеристики резьбонарезных станков	4
2. Назначение	4
3. Комплектность	4
4. Устройство резьбонарезных станков	5
5. Инструкция по эксплуатации	7
6. Техническое обслуживание	15
7. Возможные неисправности и способы их устранения	16
8. Меры безопасности	17
9. Гарантийные обязательства	18
10. Сведения об утилизации	19

1. ТЕХНИЧЕСКИЕ ХАРАКТЕРИСТИКИ РЕЗЬБОНАРЕЗНЫХ СТАНКОВ

Характеристика	Значение		
	BrexMATIC 4A	BrexMATIC 4B	BrexMATIC 4C
Модель	BrexMATIC 4A	BrexMATIC 4B	BrexMATIC 4C
Артикул	2100109	2100110	2100111
Диапазон	1/2 - 4 дюйма BSPT, METRICA	1/2 - 4 дюйма BSPT	1/2 - 4 дюйма BSPT, BSPP, NPT, METRICA
Резьбонарезные ножи	1/2" - 3/4", 1" - 2", 1.1/2 - 4"	1/2" - 3/4", 1" - 2", 1.1/2 - 4"	1/2" - 3/4", 1" - 2", 1.1/2 - 4"
Мощность двигателя, Вт	1500	1500	1500
Напряжение тока, В/Гц	220/50	220/50	220/50
Макс. скорость, об/мин	36/20/11	50	36/20/11

В интересах совершенствования наших изделий, производитель оставляет за собой право на внесение технических изменений без предварительного и последующего уведомлений покупателей изделий.

2. НАЗНАЧЕНИЕ

Резьбонарезной станок (*далее – станок*) предназначены для нарезания наружных резьб на стальных трубах.

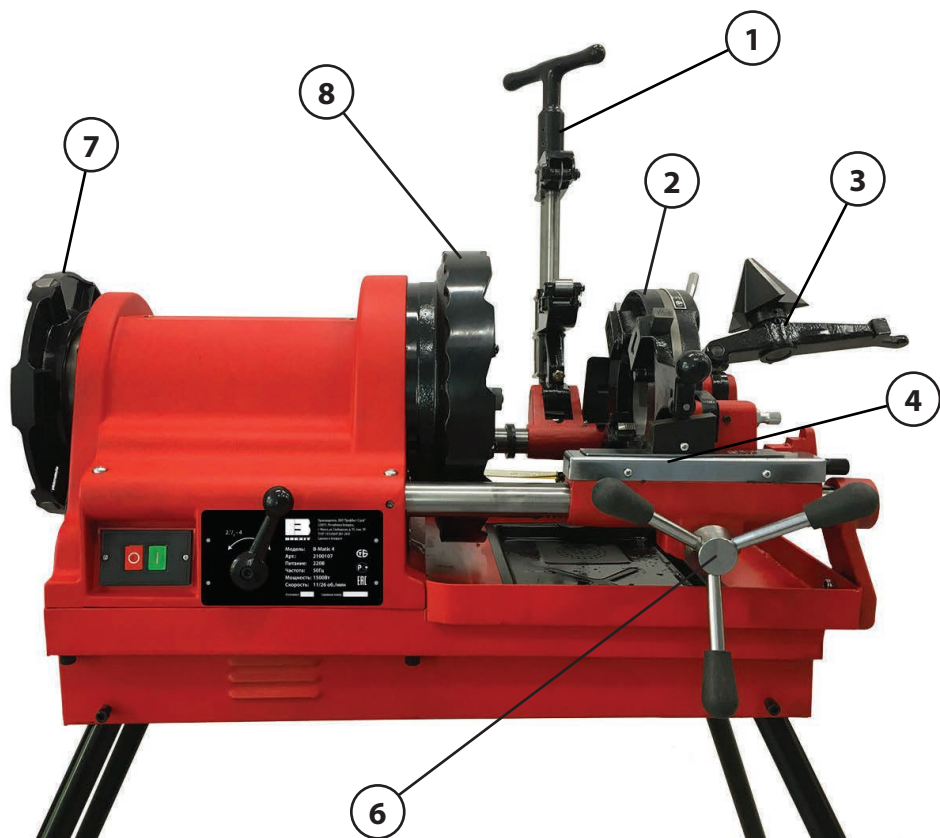
Для того, чтобы, по возможности, сохранить на долгое время высокое качество станка, следует выполнять рекомендации инструкции по эксплуатации, указания и инструкции по технике безопасности, а также инструкции по техобслуживанию.

Нарушения условий техники безопасности, эксплуатации и обслуживания станка рассматривается как использование станка не по назначению и предприятие изготавливающее оборудование равно как и предприятие продавшее станок никакой ответственности не несет.

3. КОМПЛЕКТНОСТЬ

Наименование	Количество, шт.
Станок, комплект	1
Резьбонарезные гребенки, комплект	2
Паспорт, шт	1
Упаковка, комплект	1

4. УСТРОЙСТВО РЕЗЬБОНАРЕЗНОГО СТАНКА



Основные узлы станка:

- 1 – Труборез
- 2 – Резьбонарезная головка
- 3 – Гратосниматель
- 4 – Каретка
- 6 – Маховик перемещения каретки
- 7 – Центрирующий зажимной патрон
- 8 – Зажимной патрон ударного действия

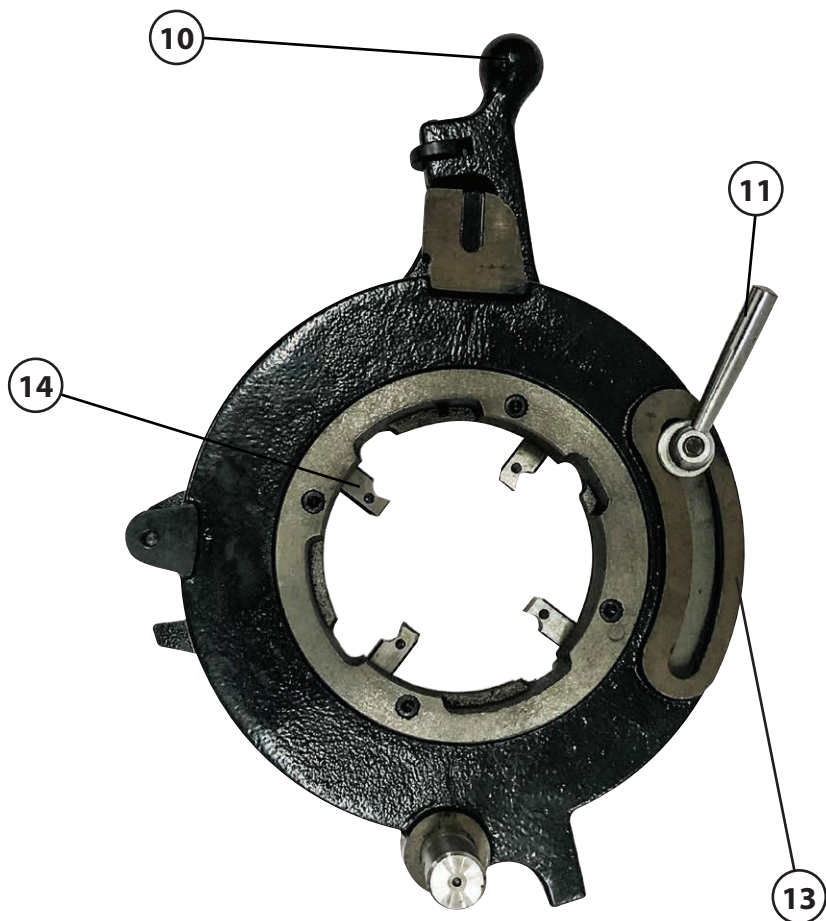
Резьбонарезная головка

10 – Рукоятка

11 – Запирающий рычаг

13 – Шкала диаметра

14 – Резьбонарезной нож



5. ИНСТРУКЦИЯ ПО ЭКСПЛУАТАЦИИ



Эксплуатация оборудования допускается только при подключении к линии оснащенной устройством защитного отключения и быть заземлено.

Данная инструкция по эксплуатации предназначена для операторов, работающих на станке. Инструкция по эксплуатации не может заменить обучения работе на станке. Мы рекомендуем пройти обучение у квалифицированных специалистов предприятия-производителя оборудования или уполномоченного сервисного центра.

Все лица, задействованные в эксплуатации, тех. обслуживании или ремонте, должны прочитать данный паспорт в полном объеме и следовать ему.

Если после прочтения паспорта возникли вопросы, обращайтесь к производителю или к дилеру, продавшему станок.



Соблюдайте меры безопасности, перечисленные в п. 8!

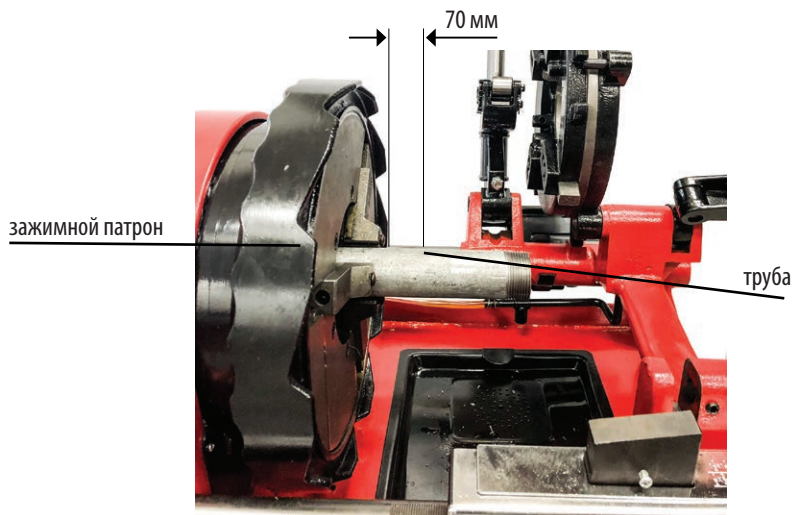
Несоблюдение указанных мер может привести к:

- возникновению опасных ситуаций для жизни и здоровья оператора
- или третьего лица, причиной которых может стать станок;
- повреждению станка и других мат. ценностей;
- нарушению продуктивной работы станка.

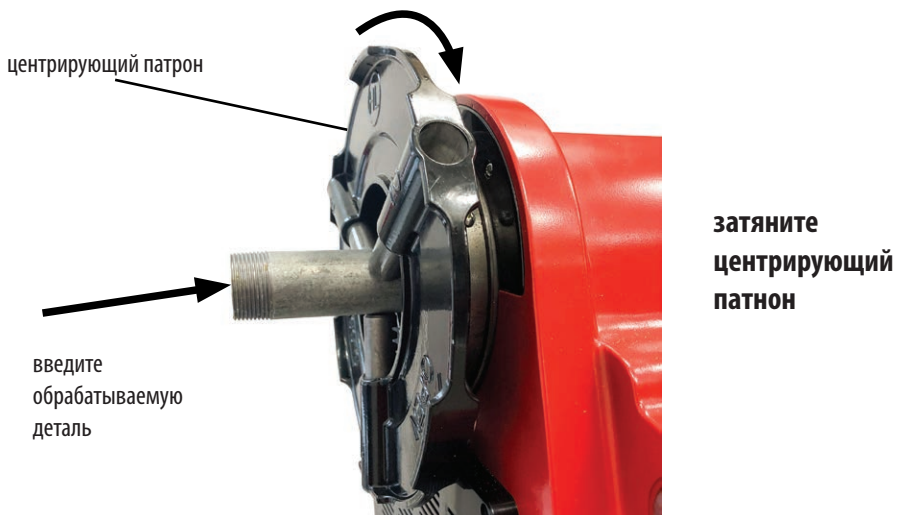
5.1 Зажим обрабатываемых деталей.

Каретка может войти в контакт с рамой до завершения процесса нарезания резьбы, и в результате могут быть повреждены как зажимной патрон (8), так и сам станок!

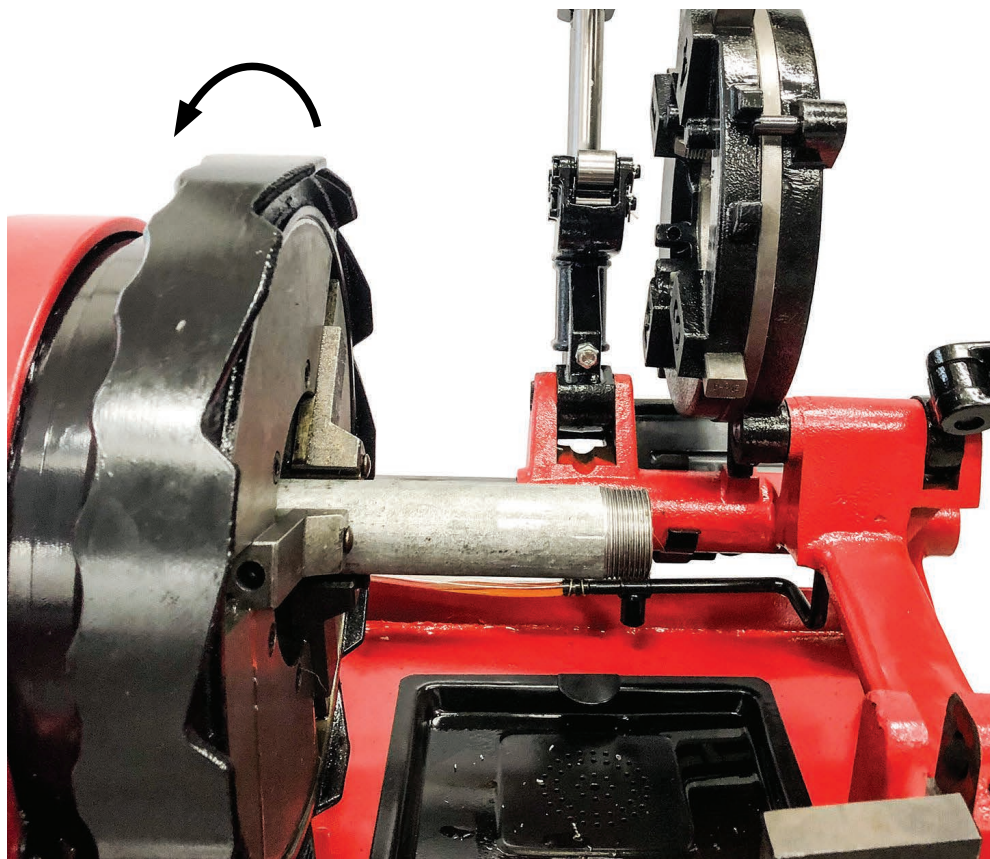
Необходимо обеспечить расстояние минимум 70 мм между областью резьбы на обрабатываемой детали и зажимным патроном (8).



Поднимите труборез (1), резьбонарезную головку(2) и гратосниматель (3) так, чтобы они не мешали. Введите обрабатываемую деталь через центрирующий зажимной патрон (7) и затяните его.



Правой рукой поддерживайте обрабатываемую деталь со стороны зажимного патрона (8) и постепенно затяните его.



Тщательно затяните зажимной патрон

Убедитесь, что все три кулачка зажима соприкасаются с обрабатываемой деталью.

Если это не так, обрабатываемая деталь будет качаться, обрезка трубы и нарезка резьбы будут невозможны. Надежно зажмите обрабатываемую деталь.

Установите по шкале, находящейся наверху резьбонарезной головки, необходимый размер трубы и зафиксируйте головку.

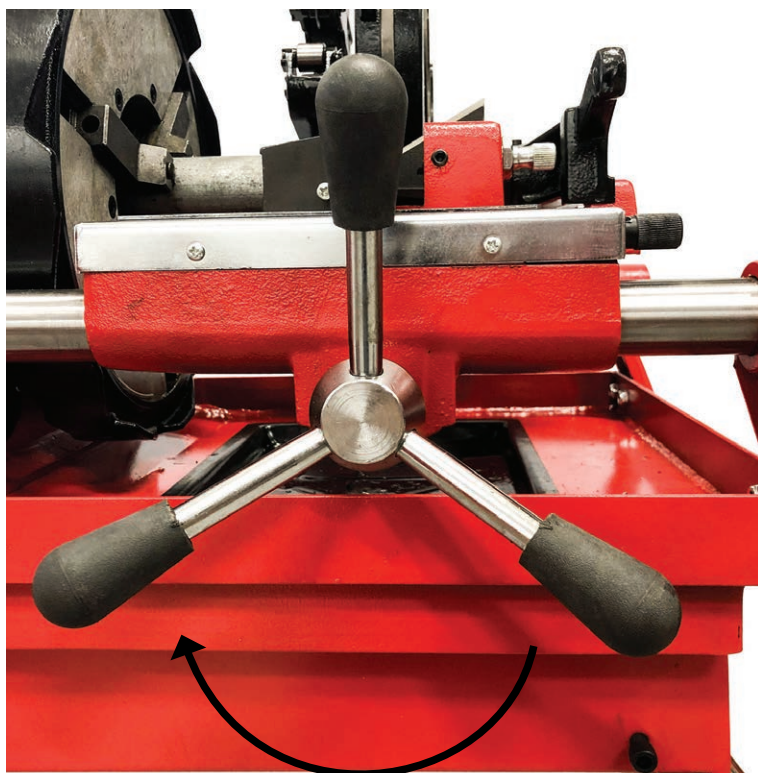
5.2 Обрезка трубы

Не прикасайтесь руками к кромки обрезанной трубы – она горячая и с острыми краями. Опасность получения травмы и ожога.

Если рукоятку трубореза (1) повернуть с усилием, труба деформируется и качественная нарезка резьбы становится невозможной. Поэтому перемещайте рукоятку трубореза по пол-оборота за полный оборот трубы.

Поднимите труборез (1) чтобы он не мешал. Поворачивайте маховик (б) по часовой стрелке, чтобы переместить труборез в рабочее положение.

Поворачивая маховик по часовой стрелке переведите каретку в положение для обрезки трубы

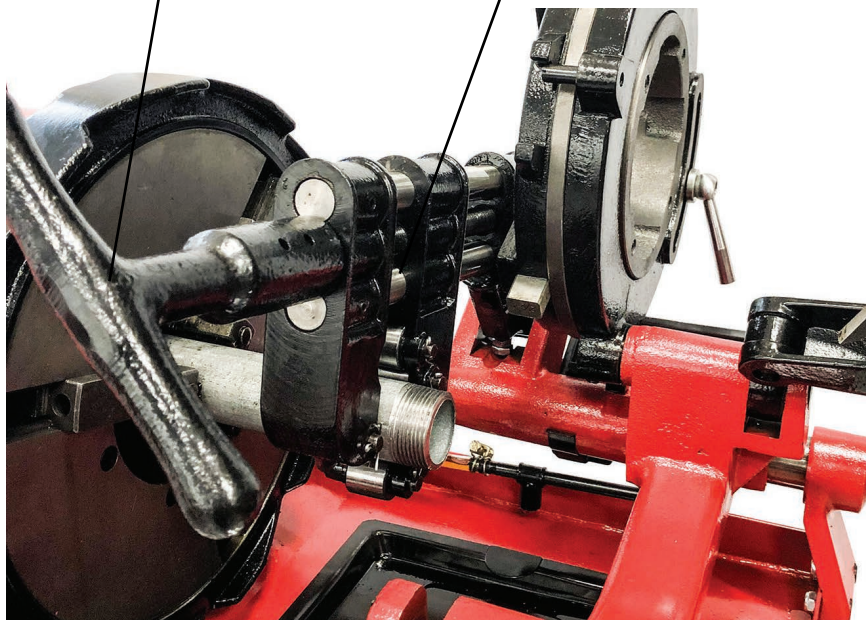


Опустите труборез на обрабатываемую деталь и включите станок выключателем. Поворачивайте рукоятку трубореза по часовой стрелке, чтобы осуществить обрезку.

Поднимите труборез.

поворачивайте рукоятку для обрезки трубы

опустите труборез на трубу



Не скапливайте обрезки труб в поддоне. Удаляйте их непосредственно после завершения процесса обрезки трубы и остановки электродвигателя станка.

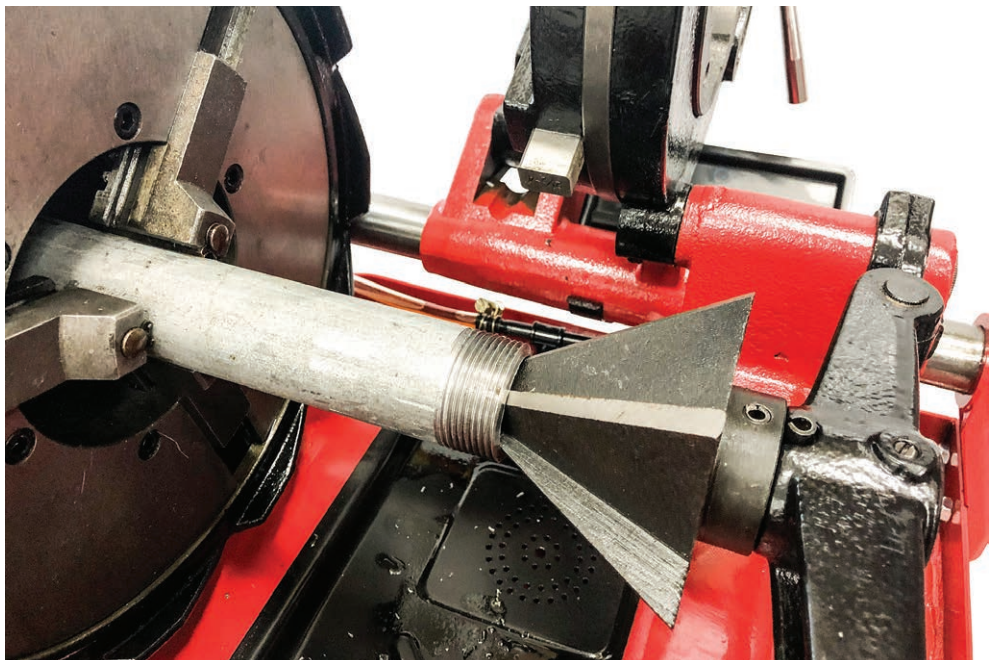
5.3 Удаление грата на трубах

а) Переведите гратосниматель и резьбонарезную головку во внешнее положение, установите в нужном положении гратосниматель.

б) После этого производят включение электродвигателя и прижимают гратосниматель к трубе, чтобы добиться удаления грата до необходимой степени (см.рис. ниже).

в) Отключите электродвигатель.

г) Вновь переведите гратосниматель во внешнее положение.



Прижимайте маховиком вращающуюся трубу к гратоснимателю с небольшим усилием

5.4 Нарезание резьбы

Будьте внимательны, чтобы не получить травму при опускании резьбонарезной головки.

Не прилагайте чрезмерных усилий при работе на станке. Двигатель станка может остановиться вследствие перегрузки вызванной, например, изношенными резьбонарезными ножами.

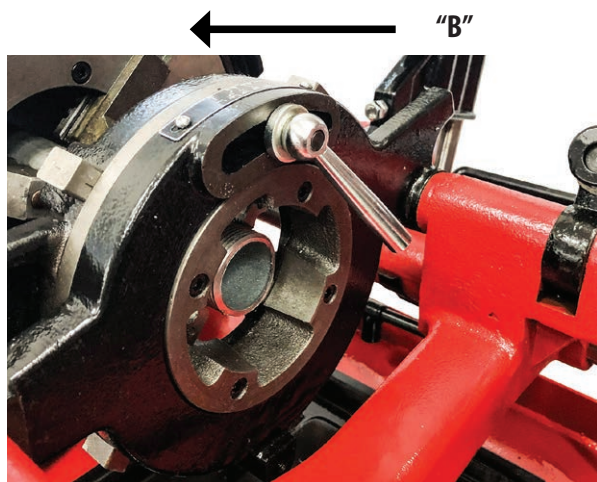
Следует применять трубы только безупречного качества. При использовании деформированных труб и/или труб, обрезанных под углом, невозможно нарезать резьбу, отвечающую соответствующим стандартам качества.

Для гарантирования наилучшего качества резьбы соблюдайте следующие инструкции:

Используйте резьбонарезную головку и соответствующие резьбонарезные ножи для нарезания резьбы необходимого размера. Правильно закрепите резьбонарезную головку на каретке. Не кладите резьбонарезную головку непосредственно на незащищенный пол и обращайтесь с ней осторожно.

Убедитесь, что резбонарезное масло протекает на ножи.

Опустите резбонарезную головку и установите рукоятку(10), нажимая на нее в направлении «В» до перехода резбонарезных ножей в рабочее положение.

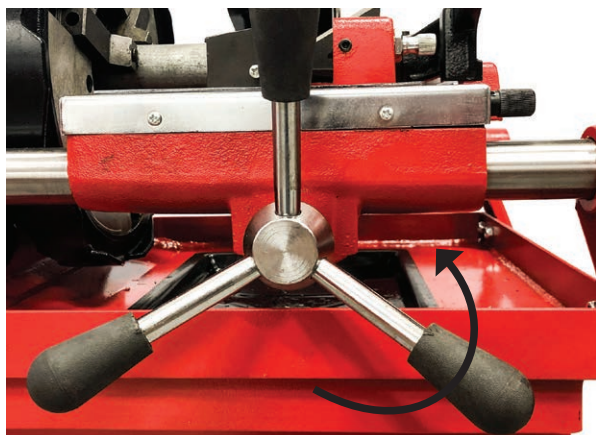


Включите станок, поворачивайте маховик по часовой стрелке, чтобы резбонарезные ножи прижались к обрабатываемой детали.

Отпустите маховик, когда 2-3 витка резьбы будут нарезаны.

Резбонарезные ножи раскрываются рукояткой (10) при достижении необходимой длины резьбы.

Выключить двигатель, освободить трубу. Чтобы освободить трубу, сначала откручивают быстрозажимный патрон, а затем центрирующий патрон. Если задний центрирующий патрон заблокирован, то его открывают путем поворота трубы. Снять трубу со станка.



5.5 Снятие и установка резьбонарезных ножей.



Работайте только в перчатках, чтобы предотвратить возможность пореза рук. Снимите резьбонарезную головку с каретки и положите



ее на горизонтальную плоскость цифрами вверх. Повернуть рукоятку против часовой стрелки до упора. Вытащить ножи.

Вставить новые ножи соответственно их номерам в гнезда с такими же номерами до характерного щелчка (шарик под давлением пружины упадет в канавку).



Таким же образом вставляем все ножи. Рычаг поворачиваем по часовой стрелке, фиксируем его и ставим резьбонарезную головку на место.

Головка готова к эксплуатации.

6. ТЕХНИЧЕСКОЕ ОБСЛУЖИВАНИЕ



Перед проведением тех. обслуживания, или ремонта обязательно выдерните сетевой штекер из розетки.

6.1 Проверяйте силовой штекер и кабель, а также удлинитель на наличие повреждений. После выключения станок останавливается не сразу, а еще некоторое время работает по инерции. Не прикасайтесь к станку до его полной остановки и до обесточивания.

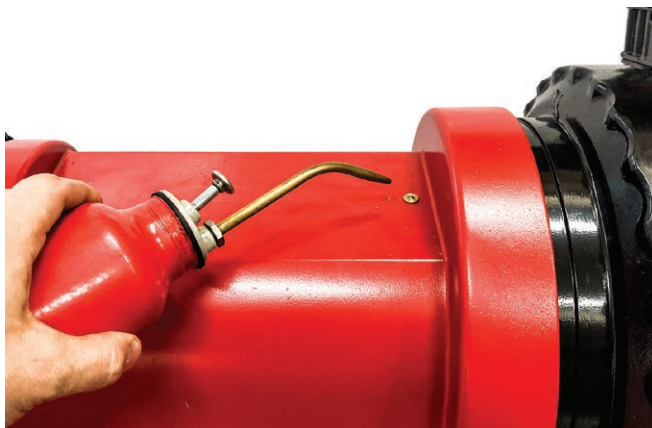
Проверяйте уровень масла. Если уровень масла ниже уровня сетчатого фильтра – долейте масло. Необходимо использовать специальное масло для нарезания резьбы – BREXIT, РОНОЛ или аналогичную по характеристикам.

- По необходимости регулируйте подачу масла.
- Чистите масляный бак в случае его загрязнения.
- Осматривайте резьбонарезные ножи, труборез и гратосниматель на наличие износа и заменяйте изношенные детали.
- Чистите зажимы проволочной щеткой.
- Регулярно удаляйте стружку и грязь со станка.
- Если станок не будет использоваться длительное время, обеспечьте антикоррозионную смазку.
- Смазка суппорта вала:

Смазку заднего суппорта вала необходимо шприцевать ежемесячно.

Внимание! Перед началом работ по смазке станок необходимо обесточить.

Важно! Перед началом и во время работы, используйте чистое резьбонарезное Масло



кратное 1-2 мл! Частота заливки масла (смазывания) зависит от объема и интенсивности выполняемых работ.

Работы по смазке может выполнять только персонал, ознакомленный с настоящим паспортом.

В случае любых возникающих проблем обращайтесь к дилерам, продавшим станок или на предприятие – изготовитель.

6.2 Транспортировка и хранение

Хранить станок следует в сухом, чистом месте с постоянной температурой. При длительном хранении станка необходимо 1 раз в месяц проворачивать вручную на несколько оборотов вал двигателя. Подшипники качения двигателей следует заменить (или смазать заново), если промежуток между отгрузкой и вводом станка в эксплуатацию превышает 3 года. При неблагоприятных условиях хранения этот промежуток существенно уменьшается.

7. ВОЗМОЖНЫЕ НЕИСПРАВНОСТИ И СПОСОБЫ ИХ УСТРАНЕНИЯ

Неисправность	Причина	Способ устранения
Плохо тянет двигатель	Тупые ножи резьбонарезной головки	Заменить резьбонарезные ножи
	Используются не оригинальные резьбонарезные ножи	Заменить резьбонарезные ножи
	Недостаточно смазки либо она некачественная (необходимо использовать только специальную смазку, эмульсию)	Проверить уровень смазки, долить; Заменить смазку, если она некачественная.
Некачественная резьба	1. Масло не поступает на ножи.	Недостаточно смазки либо она некачественная (необходимо использовать только специальную смазочную эмульсию). Прочистить маслоподводящую трубку или фильтр.
	2. Труба деформирована.	Обрезать трубу.
	3. Конец трубы криво обрезан.	Обрезать трубу.
	4. Дефект резьбонарезных ножей.	Заменить ножи.

8. МЕРЫ БЕЗОПАСНОСТИ

ВНИМАНИЕ!

При работе с электроинструментом и станками в целях защиты от ударов электрическим током, других повреждений и для предотвращения пожаров следует соблюдать общие меры безопасности согласно СТБ МЭК 61029-1 и СТБ ЕН 12348.

- 8.1 Электродвигатель выполнен с двойной изоляцией!
- 8.2 Требуется дополнительное заземление.
- 8.3 При работе с трубами большой длины и/или большого веса необходимо в обязательном порядке использовать опору для труб.
- 8.4 Следует применять трубы только безупречного качества.
- 8.5 При использовании деформированных труб и труб с неровно отрезанными (скошенными) концами нет возможности для нарезки стандартной резьбы.
- 8.6 Необходимо проверить напряжение питания.
- 8.7 Указанное на типовой табличке станка напряжение питания должно совпадать с напряжением питания источника тока.
- 8.8 Следует использовать соединительный кабель типа HD7 RN 3 x 1,5 мм.
- 8.9 Длина кабеля не должна быть более 30 метров.
- 8.10 Встроенная система защиты от перегрузок приводит к автоматическому отключению станка в случае перегрузок или колебаний напряжения питания. Только по истечении одной минуты можно производить повторное включение станка.
- 8.11 Следует пользоваться специальным высокопроизводительным маслом для нарезки резьбы производства фирмы BREXIT, VIRAX, изделия арт.: 2100010, 110605, 110105, 110200
- 8.12 Необходимо использовать только тесно прилегающую одежду! Перчатки, украшения, наручные часы и прочие предметы следует снять перед включением станка в работу. При наличии длинных волос следует использовать сетку для волос.

9. ГАРАНТИЙНЫЕ ОБЯЗАТЕЛЬСТВА

9.1 Производитель гарантирует исправность клуппа в течение 36 месяцев со дня его продажи при условии соблюдения потребителем правил эксплуатации.

9.2 Претензии принимаются только при наличии гарантийного талона с отметкой о дате продажи и штампом организации, реализовавшей клупп.

9.3 Гарантийные обязательства не распространяются на повреждения, вызванные неправильной эксплуатацией, использованием не по назначению или несоблюдением требований паспорта.

9.4 Гарантия не распространяется на детали, подверженные естественному износу: щетки двигателя, уплотнения, подшипники и пр.

9.5 Запрещается вскрывать станок, находящийся на гарантии, вне сервисного центра предприятия-производителя. В случае самовольного вскрытия станка гарантия снимается.

9.6 Гарантия не включает оплату Изготовителем или его уполномоченными сервисными центрами транспортных расходов на доставку оборудования в сервисный центр.

По вопросам гарантийного ремонта, рекламаций и претензий к качеству изделий обращаться по телефону +375 (17) 227-03-84 или оставить заявку по почте info@brexit.by



Инструкции по эксплуатации, содержащаяся в данном документе, помещена только для информации и не влечет за собой никаких обязательств.

В рамках нашей политики постоянной модернизации продукции мы оставляем за собой право внесения любых технических усовершенствований без предварительного уведомления.

10. СВЕДЕНИЯ ОБ УТИЛИЗАЦИИ

Станок не содержит драгоценных и токсичных материалов и утилизируется по ГОСТ 2787-75, а так же в соответствии с другими нормативными документами Российской Федерации.

Ваш торговый представитель:



Официальный представитель на территории РФ:

ООО "Канюк", 125438, г. Москва, ул. Онежская, д.15

единый телефонный номер: 8 (800) 555-89-34,

т/ф: +7 (499) 29 000 77, моб: +7 (915) 3 600 900,

www.discount-tools.ru

ООО «БРЕКЗИТ»

220028, Республика Беларусь, г. Минск, ул. Бородинская 2/11, ком. 11,

тел. +375 (17) 227-03-84, +375 (29) 602-00-80

www.brexit.by | www.prof-inst.by