

ПАСПОРТ

ТРУБОГИБЫ ГИДРАВЛИЧЕСКИЕ РУЧНЫЕ BrexBEND



Предназначены для гидравлической гибки газовых, водопроводных и котельных труб диаметром от 1/2" до 4" (в зависимости от модели трубогиба) по ГОСТ 3262-75. Угол сгибания от 0 до 90 градусов.

BREXIT®

СОДЕРЖАНИЕ

1.	Назначение	4
2.	Технические характеристики	4
3.	Комплектность	4
4.	Устройство трубогиба	6
5.	Инструкция по эксплуатации	7
6.	Техническое обслуживание.....	8
7.	Возможные неисправности и способы их устранения	9
8.	Меры безопасности.....	10
9.	Сведения об утилизации.....	10
10.	Гарантийные обязательства	10
11.	Гарантийный талон.....	11

1. НАЗНАЧЕНИЕ

Трубогиб предназначен для гидравлической гибки труб на угол от 0 до 90 градусов газовых, водопроводных и котельных труб по ГОСТ 3262-75 диаметром от 1/2" до 4", в зависимости от модификации трубогиба.

Примечание. Прямая (неизогнутая) труба имеет 0 градусов гибки.

Область применения: при работах на строительных площадках, в газовых, водопроводных и отопительных системах, в котельных системах, а также в промышленности.

2. ТЕХНИЧЕСКИЕ ХАРАКТЕРИСТИКИ

Характеристика	Значение			
	BrexBEND 1000	BrexBEND 2000	BrexBEND 3000	BrexBEND 4000
Модель	BrexBEND 1000	BrexBEND 2000	BrexBEND 3000	BrexBEND 4000
Артикул	3110001	3110002	3110003	3110004
Максимальное усилие, Т	6	13	20	20
Максимальный ход штока, мм	150	250	290	370
Диапазон диаметров гибки, мм	21,5 - 33,5	21,5 - 60	21,5 - 88,5	21,5 - 108
Диапазон диаметров гибки, дюймы	1/2 - 1"	1/2 - 2"	1/2 - 3"	1/2 - 4"
Толщина стенки трубы, мм	2,75 - 3,5	2,75 - 4,5	2,75 - 5	2,75 - 6
Вес, кг	16	53	109	158

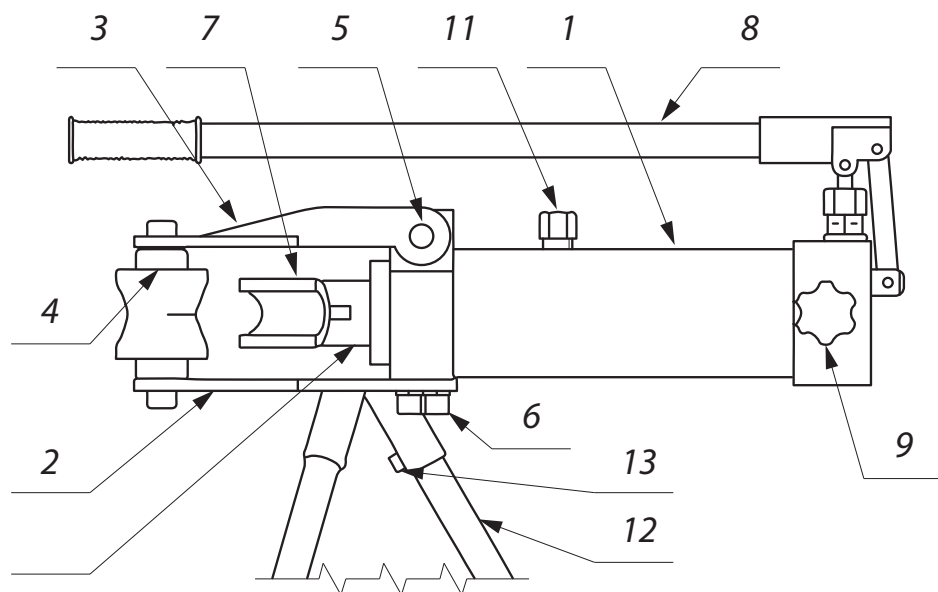
3. КОМПЛЕКТНОСТЬ

Наименование	Количество, шт.			
	BrexBEND 1000	BrexBEND 2000	BrexBEND 3000	BrexBEND 4000
Гидроцилиндр	1	1	1	1
Нижняя планка с отверстиями под боковые упоры	1	1	1	1
Верхняя планка с отверстиями под боковые упоры	1	1	1	1
Палец стальной для крепления верхней планки	1	1	1	1
Винт М8 L=16 (длина резьбы)	3	3	3	3
Винт М8 L=20	(*)	—	—	—
Винт М12 L=25	—	4	—	—
Шайба М12	—	4	—	—

	BrexBEND 1000	BrexBEND 2000	BrexBEND 3000	BrexBEND 4000
Шайба-гровер M12	–	4	–	–
Винт M14 L=30	–	–	4	–
Шайба M14	–	–	4	–
Шайба-гровер M14	–	–	4	–
Винт M16 L=35	–	–	–	4
Шайба M16	–	–	–	4
Шайба-гровер M16	–	–	–	4
Сегменты для труб:				
- сегмент для труб ½"	1	1	1	1
- сегмент для труб ¾"	1	1	1	1
- сегмент для труб 1"	1	1	1	1
- сегмент для труб 1¼"	–	1	1	1
- сегмент для труб 1½"	–	1	1	1
- сегмент для труб 2"	–	1	1	1
- сегмент для труб 2½"	–	–	1	1
- сегмент для труб 3"	–	–	1	1
- сегмент для труб 4"	–	–	–	1
Ключ шестигранный на 12 мм	–	–	1	1
Ключ шестигранный на 6 мм	1	1	1	1
Ключ шестигранный на 8 мм	1	–	–	–
Ключ шестигранный на 10 мм	–	1	–	–
Ключ рожковый на 24 мм	–	1	1	1
Боковой упор	2	2	2	2
Фиксирующая гайка	1	–	–	–
Рукоятка	–	1	1	1
Нога	(*)	3	3	3
Канистра с маслом (1л)	1	1	1	1
Ящики для хранения трубогиба	1	1	2	2
Паспорт/Инструкция	1	1	1	1
Гарантийный талон	1	1	1	1

(*) – дополнительная комплектация по желанию заказчика: тренога(комплект), винты и шайбы для ее крепления.

4. УСТРОЙСТВО ТРУБОГИБА



- 1 – Гидроцилиндр
- 2 – Нижняя планка
- 3 – Верхняя планка
- 4 – Боковой упор
- 5 – Палец
- 6 – Болты крепления гидроцилиндра к планке 2
- 7 – Гибочный сегмент
- 8 – Рукоятка
- 9 – Винт клапана
- 10 – Шток
- 11 – Пробка
- 12 – Нога треноги
- 13 – Винт крепления ноги

Замечание. Трубогибы (кроме модели VrexBEND 1000) имеют два насоса, работающие независимо друг от друга.

Пользователю для достижения необходимого усилия гибки достаточно одного из них.

Инструкция по эксплуатации трубогиба предусматривает работу одного из насосов.

5. ИНСТРУКЦИЯ ПО ЭКСПЛУАТАЦИИ

Рабочее место оператора во время гибки – справа, слева или сзади от направления рабочего хода штока.

Трубогиб предназначен для диаметров труб, определенных стандартом.

5.1 Произвести сборку треноги 12, прикрепив к нижней планке 2 с помощью винтов 13 (M8), три ноги.

5.2 Смонтировать на нижнюю планку 2 корпус гидравлического цилиндра 1 при помощи болтов 6.

5.3 Установить и закрепить верхнюю планку 3 трубогиба с помощью стального пальца 5.

5.4 Вставить боковые упоры 4 в отверстия нижней планки 2 в соответствии с диаметром изгибаемой трубы. Боковые упоры должны быть повернуты к трубе стороной с радиусной выемкой \geq половине наружного диаметра трубы.

5.5 Установить сегмент 7, соответствующий диаметру изгибаемой трубы.

5.6 Установить рукоятку 8.

5.7 Отвернуть пробку 11 ключом на 1 – 1,5 оборота для обеспечения атмосферного давления воздуха в масляном резервуаре гидроцилиндра.

5.8 Завернуть винт клапана 9 по часовой стрелке до упора.

5.9 Нанести консистентную смазку на трущиеся поверхности боковых упоров.

5.10 Осуществить гибку трубы.

5.11 После окончания гибки плавно отвернуть винт клапана 9 против часовой стрелки на 0,5 (пол) оборота для возврата штока 10 в исходное положение.

5.12 Открыть верхнюю планку 3. Освободить сегмент 7. По окончании работы пробку 11 завернуть.

Внимание!

1. При хранении не переворачивать гидроцилиндр вниз пробкой.
2. Перед работой нанести смазку на трущиеся поверхности.
3. Устанавливать боковые упоры строго симметрично относительно оси гидроцилиндра, иначе можно повредить шток гидроцилиндра и при этом теряют свою силу гарантийные обязательства.

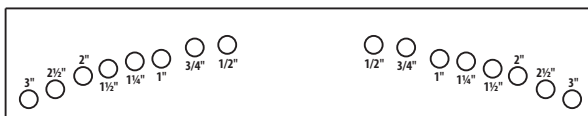
BrexBEND 1000



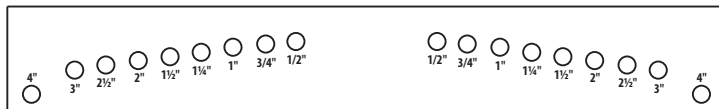
BrexBEND 2000



BrexBEND 3000



BrexBEND 4000



4. При гибке тонкостенных труб (когда отношение толщины стенки изгибаемой трубы к ее наружному диаметру менее или равно 0,05) рекомендуется применять плотную набивку трубы сухим песком без примесей глиняных частиц.

5. При гибке труб, диаметр которых не соответствует штатным гибочным шаблонам, производить гибку с применением гибочных шаблонов, предназначенных для труб большего диаметра, с установкой между трубой и шаблоном (сегментом) пластины из мягкого алюминия или отожженной меди. При этом толщина пластины должна быть равна полуразности диаметров ручья гибочного шаблона и изгибаемой трубы.

6. Если выдвигание штока цилиндра не обеспечивает гибку трубы до 90°, это означает, что в трубогибе недостаточно масла и необходимо долить масло (см. п.6.1).

6. ТЕХНИЧЕСКОЕ ОБСЛУЖИВАНИЕ

6.1 Необходимо своевременно доливать масло в гидроцилиндр, чтобы исключить попадание воздуха в гидросистему.

Доливка масла в гидроцилиндр:

- установить трубогиб на горизонтальную плоскость;
- отвернуть винт клапана на 0,5–1 оборот для возврата штока в крайнее заднее положение;
- отвернуть пробку;
- долить масло (до уровня на 0,5–1 см. ниже края горловины);
- завернуть пробку.

6.2 Удаление воздуха из гидросистемы устройства:

- установить трубогиб в рабочее положение (строго горизонтально);
- отвернуть пробку и проверить уровень масла (при необходимости долить до необходимого уровня);
- завернуть винт клапана до упора;
- качая насос, выдвинуть шток в крайнее переднее положение;
- отвернуть винт клапана на 0,5–1 оборот для возврата штока в крайнее заднее (исходное) положение;

- при необходимости долить масло до нужного уровня и повторить процедуру прокачивания.

6.3 Для надежной работы изделия не допускать попадания грязи, песка, ржавчины и др. частиц на шток гидроцилиндра.

6.4 При выдвигании штока в крайнее переднее положение возможно незначительное выделение масла из-под штока, что обусловлено конструктивными особенностями гидроцилиндра, и не является неисправностью.

6.5 Не заливайте в гидроцилиндр отработанное масло.

6.6 Гидравлический цилиндр с автоматическим обратным ходом поршня не требует технического обслуживания.

7. ВОЗМОЖНЫЕ НЕИСПРАВНОСТИ И СПОСОБЫ ИХ УСТРАНЕНИЯ

Характер неисправности	Вероятная причина	Метод устранения
Отсутствие перемещения штока.	Открыт клапан.	Завернуть винт клапана до упора.
	Воздух в нагнетательном устройстве.	Удалить воздух как указано в п.6.2.
	Посторонние частицы во всасывающем клапане.	Завернув винт клапана до упора, несколько раз поднять и ударить по рукоятке рукой или палкой, опуская плунжер в нижнее положение. При необходимости отфильтровать или заменить рабочую жидкость.
Возвратно-поступательное движение штока в такт с движениями рукоятки.	Посторонние частицы в нагнетательном клапане гидроцилиндра.	Завернув винт клапана до упора, несколько раз поднять и ударить по рукоятке рукой или палкой, опуская плунжер в нижнее положение. При необходимости отфильтровать или заменить рабочую жидкость.
Шток начинает перемещаться после 2-х или более качков рукоятки.	Наличие воздуха в штоковой полости.	Удалить воздух как указано в п.6.2.
Пружинящее сопротивление рукоятки, шток не развивает полного усилия.	Воздух в гидросистеме.	Удалить воздух как указано в п.6.2.

Указанные в таблице неисправности не являются поводом для предъявления претензий к производителю и устраняются собственными силами без применения специального инструмента и оборудования. Если указанные методы устранения неисправностей не дают результата, необходимо обратиться в специализированную службу ремонта или к производителю.

8. МЕРЫ БЕЗОПАСНОСТИ

- 8.1 Запрещается разбирать трубогиб, находящийся под нагрузкой.
- 8.2 Запрещается находиться во время гибки со стороны выхода штока.
- 8.3 Запрещается работать на трубогибе при деформированных или имеющих трещину несущих деталях.

9. СВЕДЕНИЯ ОБ УТИЛИЗАЦИИ

Изделие не содержит драгоценных и токсичных материалов и утилизируется по ГОСТ 2787- 75.

10. ГАРАНТИЙНЫЕ ОБЯЗАТЕЛЬСТВА

9.1 Производитель гарантирует исправную работу трубогиба в течение 36 месяцев со дня его продажи при условии соблюдения потребителем правил эксплуатации.

9.2 Гарантийное обслуживание осуществляется только при наличии гарантийного талона с отметкой о дате продажи и штампом организации, продавшей трубогиб.

9.3 Гарантия не распространяется на повреждения, вызванные естественным износом резинотехнических изделий, перегрузкой или неправильной эксплуатацией трубогиба.

9.4 Гарантия не включает оплату Изготовителем или его уполномоченными сервисными центрами транспортных расходов на доставку оборудования в сервисный центр.

По вопросам гарантийного ремонта, рекламаций и претензий к качеству изделий обращаться по телефону 8 800 555-89-34 или оставить заявку по почте info@kanuk.su

ГАРАНТИЙНЫЙ ТАЛОН № _____

Наименование изделия _____

Модель (тип) _____ Артикул _____

Серийный номер (Зав.№) _____

Дата изготовления _____ Дата продажи (поставки) _____

Договор № _____ от " _____ " _____ 202__ г.

Исправность и комплектность изделия проверена, внешних повреждений нет.

Принял:

Получатель _____

Наименование

Подпись

Фамилия И.О.

Передал:

Представитель

Подпись

Фамилия И.О.

М.П.

Отметка представителя о продаже потребителю:

Принял:

Получатель _____

Наименование

Подпись

Фамилия И.О.

Передал:

Дата " _____ " _____ 202__ г.

Представитель дилера

Подпись

Фамилия И.О.

М.П.

Ваш торговый представитель:



Официальный представитель на территории РБ:

ООО "БРЕКЗИТ", 220028, Республика Беларусь,
г. Минск, ул. Бородинская 2/11, ком. 11,
тел. +375 (17) 227-03-84, +375 (29) 602-00-80,
www.prof-inst.by | www.brexit.by

ООО "Канюк", 125438, г. Москва, ул. Онежская, д.15

Единый телефонный номер: 8 (800) 555-89-34,

т/ф: +7 (499) 29 000 77, моб: +7 (915) 3 600 900,

www.brexit.ru | discount-tools.ru