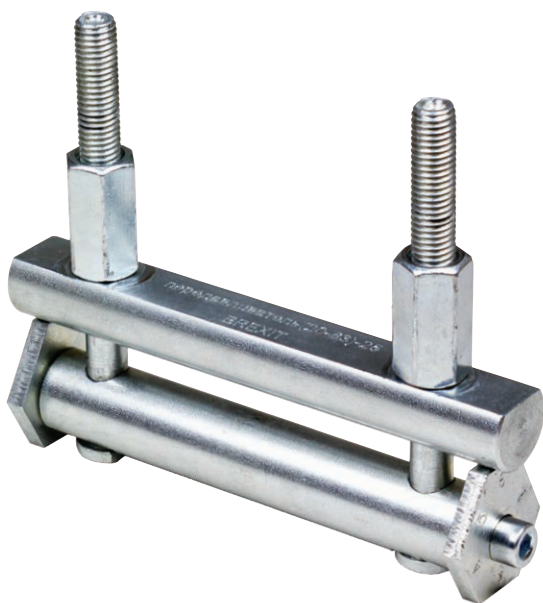


ПАСПОРТ

ПЕРЕДАВЛИВАТЕЛЬ ТРУБ МЕХАНИЧЕСКИЙ BrexPRESS E1-63



Предназначен для временного пережатия трубы ПЭ от 20 до 63 мм.

BREXIT[®]

ГАРАНТИЙНЫЙ ТАЛОН № _____

Наименование изделия _____

Модель (тип) _____ Артикул _____

Серийный номер (Зав.№) _____

Дата изготовления _____ Дата продажи (поставки) _____

Договор № _____ от "_____" "_____" 202__ г.

Исправность и комплектность изделия проверена, внешних повреждений нет.

Принял:

Получатель _____

Наименование

Подпись

Фамилия И.О.

Передал:

Представитель

Подпись

Фамилия И.О.

М.П.

Отметка представителя о продаже потребителю:

Принял:

Получатель _____

Наименование

Подпись

Фамилия И.О.

Передал:

Дата "_____" "_____" 202__ г.

Представитель дилера

Подпись

Фамилия И.О.

М.П.



СОДЕРЖАНИЕ

| | |
|---|---|
| 1. Предупреждения | 4 |
| 1.1 Указания по безопасности и советы | 4 |
| 1.2 Использование устройства по назначению | 4 |
| 2. Безопасность | 5 |
| 2.1 Указания по безопасности | 5 |
| 2.2 Обязанности пользователя | 5 |
| 2.3 Изменения конструкции устройства | 5 |
| 3. Передавливание трубопровода посредством механического устройства | 6 |
| 3.1 Конструкция | 6 |
| 3.2 Процесс передавливания | 6 |
| 3.3 Демонтаж | 7 |
| 4. Указания по уходу и обслуживанию | 7 |
| 5. Гарантийные обязательства..... | 7 |
| 6. Сведения об утилизации..... | 7 |

1. ПРЕДУПРЕЖДЕНИЯ

1.1 Указания по безопасности и советы

Данная инструкция по эксплуатации содержит следующие предупреждающие указания и символы:

| Символ | Значение |
|--|--|
|  ОПАСНО | Опасность для людей. Несоблюдение может привести к смерти или тяжелым травмам. |
|  ВНИМАНИЕ | Опасность для людей. Несоблюдение может привести к легким или средним травмам. |
| ВАЖНО | Опасность для предметов/оборудования. Несоблюдение может привести к материальному ущербу. |

1.2 Использование устройства по назначению

Устройства для передавливания типа (механика) предназначены для перекрытия (передавливания) трубопроводов из ПЭ-ВП размером от 20 до 63 мм во время проведения ремонтных и присоединительных работ. Устройство следует использовать с учетом Таблицы 1.



Соблюдайте правила техники безопасности при работах на трубопроводах, находящихся под рабочим давлением, особенно - на газопроводах. Недопустимо проводить сварочные работы при выходе транспортируемой среды!

Срок эксплуатации устройства зависит от частоты применения, а также от внешних факторов в процессе применения, хранения или транспортировки.

| Характеристика | Значение |
|---------------------------|---------------------|
| Артикул | 4000080 |
| Модель | BrexPRESS E1-63 |
| Исполнение | механика |
| Рабочие диаметры труб, мм | 20 – 63 (см. таб.2) |
| Усилие сжатия труб т | 2 |
| Размеры (Д×В×Ш), мм | 178×142×45 |
| Масса, кг | 1,5 |

Таблица 1

| Позиция | Диаметр трубы, мм + SDR |
|----------------|---|
| 1 | 20 – 25 (SDR11) |
| 2 | 32 (SRD13.6) – 40 (SRDR17) |
| 3 | 32 (SRD11) – 40 (SDR 13.6) – 50 (SDR17) |
| 4 | 40 (SRD11) – 50 (SDR 13.6) – 63 (SDR17) |
| 5 | 50 (SRD11) – 63 (SDR 13.6) |
| 6 | 63 (SRD11) |

Таблица 2

2. БЕЗОПАСНОСТЬ

2.1 Указания по безопасности

Во избежание материального ущерба, а также вреда жизни и здоровью необходимо учитывать следующее:

- Перед вводом в эксплуатацию следует надлежащим образом проверить состояние оборудования.
- Персонал должен быть оснащен необходимыми средствами защиты, в частности – специальными защитными очками, перчатками, касками и ботинками.

2.2 Обязанности пользователя

Все пользователи, имеющие отношение к вводу в эксплуатацию, применению, проверке и техническому обслуживанию передавливателей, должны:

- иметь соответствующую квалификацию
- точно соблюдать данную инструкцию по эксплуатации.

Инструкция по эксплуатации должна постоянно находиться в зоне проведения работ и быть доступной для специалистов, проводящих ремонтные работы.

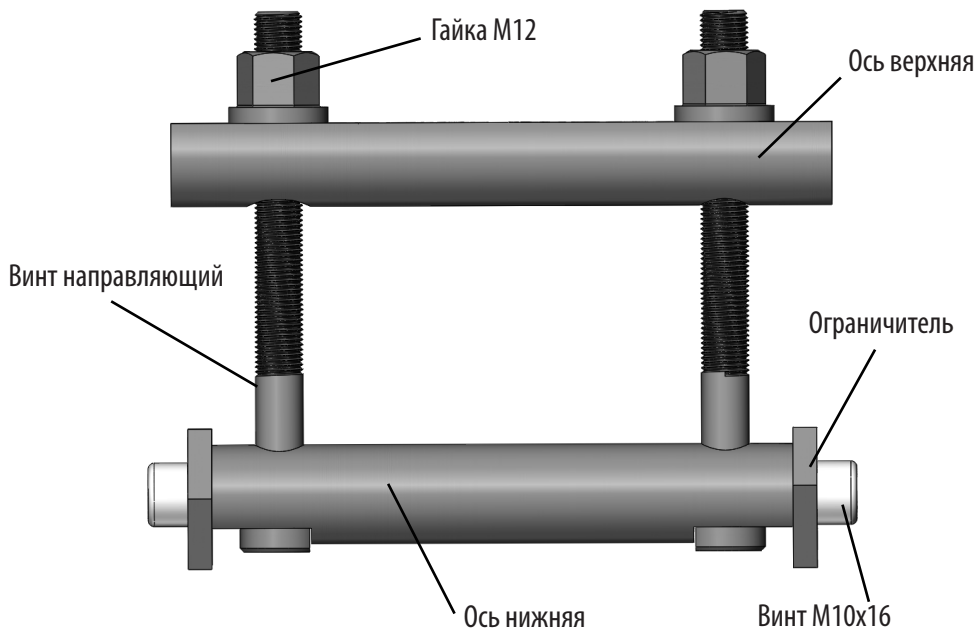
При проведении работ необходимо соблюдать действующие нормы и стандарты по безопасности, охране окружающей среды, а также соответствующие предписания и все национальные нормы, законы и директивы.

2.3 Изменения конструкции устройства

Без разрешения компании БРЕКЗИТ не допускается вносить какие-либо изменения в конструкцию устройств для передавливания.

3. ПЕРЕДАВЛИВАНИЕ ТРУБОПРОВОДА ПОСРЕДСТВОМ МЕХАНИЧЕСКОГО УСТРОЙСТВА ДЛЯ ПЕРЕДАВЛИВАНИЯ

3.1 Конструкция



3.2 Процесс передавливания



ВНИМАНИЕ

Опасность защемления! При небрежном обращении с устройством во время его установки есть вероятность защемления частей тела.

- Персонал должен иметь специальные защитные перчатки и ботинки
- Не следует держать пальцы или руки между трубой и устройством для передавливания
- Не следует держать пальцы, руки или ноги между различными компонентами устройства
- установите ограничитель в необходимое положение(см. таблицу 2);
- открутите верхние гайки и снимите верхнюю ось;
- установите нижнюю ось с направляющими винтами под трубу в месте передавливания(при необходимости винты можно достать);
- установите обратную верхнюю ось с гайками таким образом чтобы она оказалась над трубой в зоне передавливания;

ВАЖНО

При установке передавливателя на трубу, нужно следить чтобы труба была установлена по центру передавливателя без перекосов, т.к. это может привести к затруднению процесса передавливания и выходу устройства из строя.

- попеременно зажимайте гайки до тех пор пока труба не будет передавлена. Важно: не допускайте сильного перекоса верхней оси.

ВАЖНО

При длительном передавливании труба может получить повреждения, особенно, если будет превышена степень передавливания. В данном случае место передавливания необходимо будет отремонтировать. Пожалуйста, учитывайте предписания завода-изготовителя трубы!



ВНИМАНИЕ

Особо обращаем ваше внимание на передавливание полипропиленовые трубы в мороз!

В мороз (при отрицательных температурах) полипропиленовые трубы становятся более хрупкими и твердыми. Нужно быть осторожными. На практике это означает, что нужно предусмотреть больший, чем обычно, запас усилия при сдавливании. Как правило сдавливают медленно, двумя передавливателями.

3.3 Демонтаж

Для возвращения круглой формы трубы необходимо использовать специальные накладки (не входят в комплект).

4. УКАЗАНИЯ ПО УХОДУ И ОБСЛУЖИВАНИЮ

Устройства для передавливания, а также все дополнительные детали к ним следует оберегать от загрязнений и хранить в сухом и чистом состоянии.

5. ГАРАНТИЙНЫЕ ОБЯЗАТЕЛЬСТВА

Производитель гарантирует исправную работу аппарата в течение 36 месяцев со дня его продажи при условии соблюдения потребителем правил эксплуатации.

Гарантийное обслуживание осуществляется только при наличии гарантийного талона с отметкой о дате продажи и штампом организации, продавшей аппарат.

Гарантия не распространяется на повреждения, вызванные естественным износом комплектующих изделий, перегрузкой, неправильной эксплуатацией аппарата, использованием его не по назначению, а также в случае проведения модернизации оборудования без согласования с производителем.

Гарантия не включает оплату Изготовителем или его уполномоченными сервисными центрами транспортных расходов на доставку оборудования в сервисный центр.

6. СВЕДЕНИЯ ОБ УТИЛИЗАЦИИ

Изделие не содержит драгоценных и токсичных материалов и утилизируется по ГОСТ 2787-75.

Ваш торговый представитель:



Официальный представитель на территории РФ:

ООО "Канюк", 125438, г. Москва, ул. Онежская, д.15

единый телефонный номер: 8 (800) 555-89-34,

т/ф: +7 (499) 29 000 77, моб: +7 (915) 3 600 900,

www.discount-tools.ru

ООО «БРЕКЗИТ»

220028, Республика Беларусь, г. Минск, ул. Бородинская 2/11, ком. 11,

тел. +375 (17) 227-03-84, +375 (29) 602-00-80

www.brexit.by | www.prof-inst.by