

# ПАСПОРТ ИНСТРУКЦИЯ ПО ЭКСПЛУАТАЦИИ

## ПЕРЕДАВЛИВАТЕЛЬ ТРУБ ГИДРАВЛИЧЕСКИЙ

Модель:

BrexPRESS G110

BrexPRESS G125

BrexPRESS G160

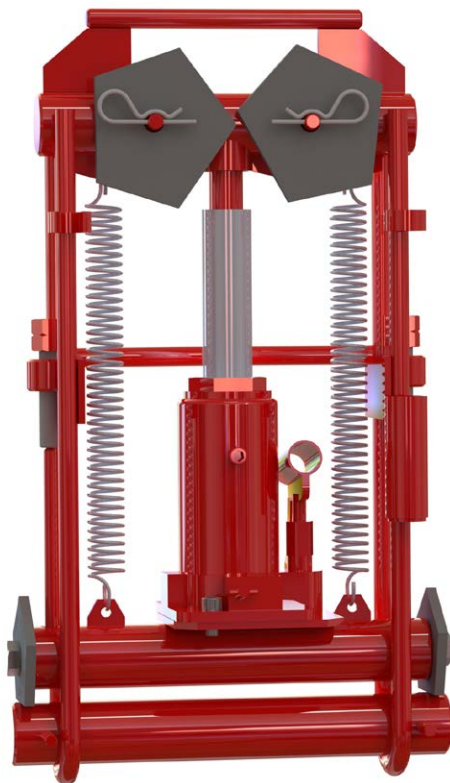
BrexPRESS G180

BrexPRESS G200

BrexPRESS G225

BrexPRESS G250

BrexPRESS G280



Предназначен для временного передавливания водопроводных ПЭ труб до 280 мм (в зависимости от модели). Оснащен мощным домкратом.

# BREXIT®





## СОДЕРЖАНИЕ

|     |   |    |
|-----|---|----|
| 1.  | Предупреждения.....   | 4  |
| 2.  | Безопасность .....  | 5  |
| 3.  | Инструкция по эксплуатации для артикулов: 4000086, 4000087, 4000121, 4000122 .. | 7  |
| 4.  | Инструкция по эксплуатации для артикулов: 4000126, 4000133 .....                | 12 |
| 5.  | Инструкция по эксплуатации для артикулов: 4000135, 4000139.....                 | 16 |
| 6.  | Транспортировка и хранение .....  | 19 |
| 7.  | Указания по уходу и обслуживанию .....  | 20 |
| 8.  | Сведения об утилизации.....   | 20 |
| 9.  | Гарантийные обязательства .....   | 20 |
| 10. | Гарантийный талон.....  | 21 |

# 1. ПРЕДУПРЕЖДЕНИЯ

## 1.1 Указания по безопасности и советы

Данная инструкция по эксплуатации содержит следующие предупреждающие указания и символы:

| Символ   | Значение   |
|--|--|
|  <b>ОПАСНО</b>   | Опасность для людей.<br>Несоблюдение может привести к смерти или тяжелым травмам.            |
|  <b>ВНИМАНИЕ</b> | Опасность для людей.<br>Несоблюдение может привести к легким или средним травмам.            |
| <b>ВАЖНО</b>   | Опасность для предметов/оборудования.<br>Несоблюдение может привести к материальному ущербу. |

## 1.2 Использование устройства по назначению

Гидравлическое устройство для передавливания ПЭ труб по ГОСТ Р 50838-2009 предназначено для перекрытия потока жидкости во время проведения ремонтных или присоединительных работ. Применяется для передавливания ПЭ труб с толщиной стенки не более SDR 17 согласно максимальному диаметру в зависимости от модели. Передавливатель комплектуется набором ограничителей для защиты стенок труб от чрезмерной деформации, которая может привести к их повреждению. Данные ограничители устанавливаются по торцам верхнего прижимного упора. Передавливание необходимо прекратить при касании нижней площадки ограничителя нижнего прижимного упора. Правильное положение ограничителей – опорные площадки должны иметь одинаковую маркировку в соответствии с применяемой ПЭ трубой.

Технические характеристики приведены в пункте 1.3.

Срок эксплуатации устройства зависит от частоты применения, а также от внешних факторов в процессе применения, хранения или транспортировки.



Соблюдайте правила техники безопасности при работах на трубопроводах, находящихся под рабочим давлением, особенно - на газопроводах. Недопустимо проводить сварочные работы при выходе транспортируемой среды!

## 1.3 Технические характеристики

| Артикул | Модель         | Максимальный диаметр трубы, мм | Усилие сжатия труб max, т | Размеры (Д×Ш×В), мм | Масса, кг |
|---------|----------------|--------------------------------|---------------------------|---------------------|-----------|
| 4000086 | BrexPRESS G110 | до 110                         | 6                         | 550×300×150         | 20        |
| 4000087 | BrexPRESS G125 | до 125                         | 6                         | 550×300×150         | 20        |
| 4000121 | BrexPRESS G160 | до 160                         | 12                        | 665×395×155         | 33        |
| 4000122 | BrexPRESS G180 | до 180                         | 12                        | 665×395×155         | 33        |
| 4000126 | BrexPRESS G200 | до 200                         | 15                        | 705×490×150         | 40        |
| 4000133 | BrexPRESS G225 | до 225                         | 15                        | 705×490×150         | 40        |
| 4000135 | BrexPRESS G250 | до 250                         | 15                        | 735×540×155         | 45        |
| 4000139 | BrexPRESS G280 | до 280                         | 20                        | 840×560×190         | 78        |

\*передавливатели укомплектованы ограничителями для труб типа SDR17

## 2. БЕЗОПАСНОСТЬ

### 2.1 Указания по безопасности

Во избежание материального ущерба, а также вреда жизни и здоровью необходимо учитывать следующее:

- Перед вводом в эксплуатацию следует надлежащим образом проверить состояние оборудования.
- Гидравлический узел устройства для передавливания оснащен предохранительным клапаном, чтобы избежать избыточной нагрузки. Клапан установлен на заводе, запрещается какое-либо вмешательство в его работу.
- Чтобы избежать повреждений во время транспортировки, необходимо демонтировать незакрепленный нижний прижимной упор или зафиксировать его устройством.
- Персонал должен быть оснащен необходимыми средствами защиты, в частности – специальными защитными очками, перчатками, касками и ботинками.

*Для передавливателей с арт.: 4000139*

- В связи с тем что изделие обладает большой массой, монтаж и демонтаж его должны проводить минимум 2 человека.

## **2.2 Обязанности пользователя**

Все пользователи, имеющие отношение к вводу в эксплуатацию, применению, поверке и техническому обслуживанию передавливателей, должны:

- иметь соответствующую квалификацию
- точно соблюдать данную инструкцию по эксплуатации.

Инструкция по эксплуатации должна постоянно находиться в зоне проведения работ и быть доступной для специалистов, проводящих ремонтные работы.

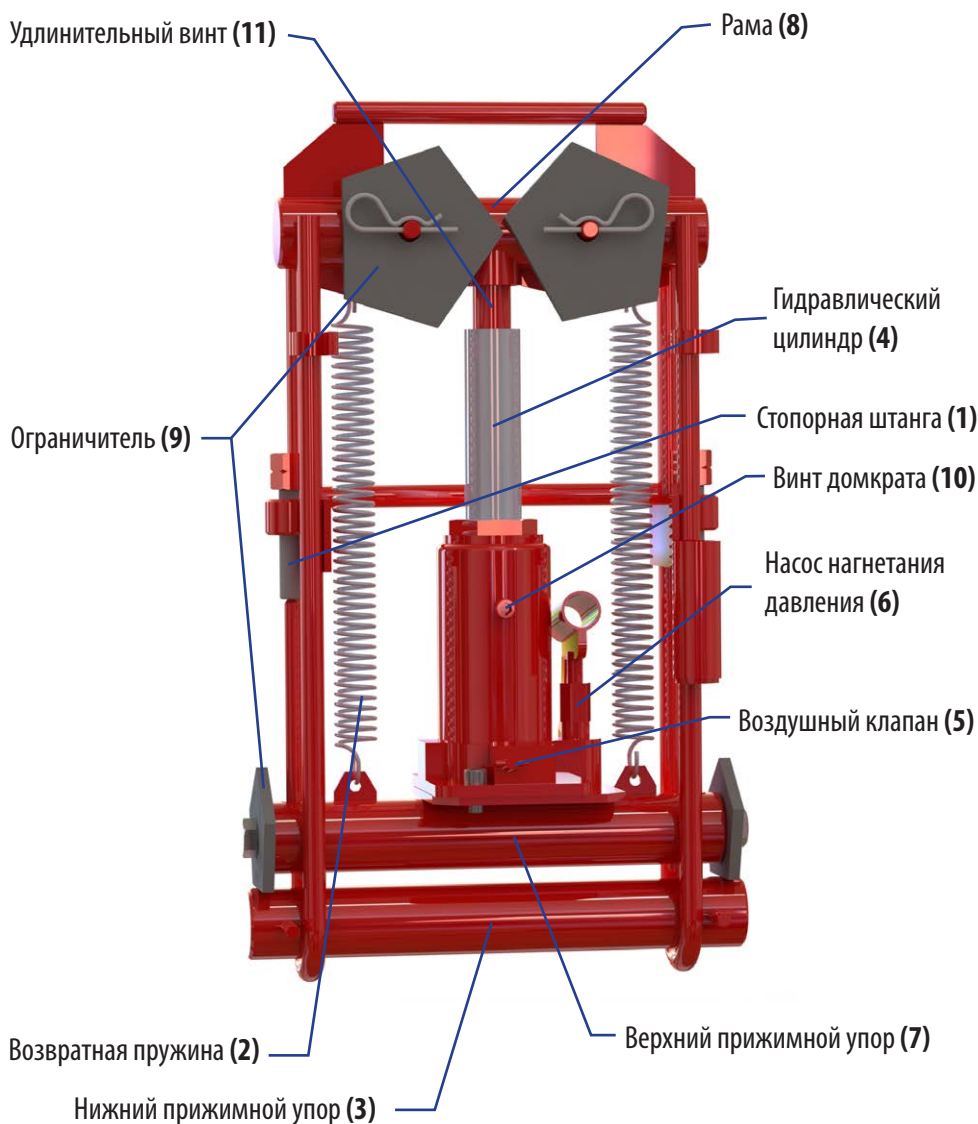
При проведении работ необходимо соблюдать действующие нормы и стандарты по безопасности, охране окружающей среды, а также соответствующие предписания и все национальные нормы, законы и директивы.

## **2.3 Изменения конструкции устройства**

Без разрешения компании БРЕКЗИТ не допускается вносить какие-либо изменения в конструкцию устройств для передавливания.

### 3. ИНСТРУКЦИЯ ПО ЭКСПЛУАТАЦИИ ДЛЯ АРТИКУЛОВ: 4000086, 4000087, 4000121, 4000122

#### 3.1 Конструкция



## 3.2 Удаление воздуха из гидравлического узла

### ВАЖНО

Перед вводом в эксплуатацию необходимо выкачать воздух из гидравлического узла, чтобы удалить возможно имеющийся воздух из системы! Данный процесс описан ниже.

### ВАЖНО

Перед каждым началом работы с домкратом необходимо ослабить винт (10) (2 оборота) после окончания работы зажать его обратно.

1. Воздушный клапан (5) открывается при помощи входящей в комплект приводной штанги посредством вращения против часовой стрелки.
2. Затем вставить приводную штангу в насос нагнетания давления и привести в действие гидравлический цилиндр несколько раз (4).
3. При помощи приводной штанги полностью закрыть воздушный клапан посредством вращения по часовой стрелке.

### 3.3 Процесс передавливания

1. Выберите соответствующее размеру трубы ограничитель. Для монтажа / демонтажа используйте торцовый шестигранный ключ.

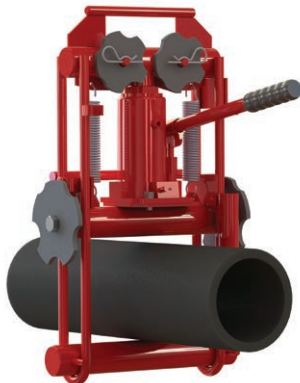


### ВНИМАНИЕ

#### Опасность получения травм!

В зависимости от того, как будет перемещаться устройство, незакрепленный нижний прижимной упор (3) может выпасть. Чтобы избежать повреждений во время транспортировки, необходимо демонтировать незакрепленный нижний прижимной упор (3) или зафиксировать его устройством.

2. Убедитесь что воздушный клапан закрыт (5) при помощи приводной штанги посредством вращения против часовой стрелки.
3. Удалить нижний прижимной упор (3).
4. Установить устройство на участке трубы, который будет подвержен передавливанию.
5. Установить нижний прижимной упор (3) под пережимаемый участок трубы.





## ВАЖНО

При установке передавливателя на трубу, нужно следить чтобы труба была установлена по центру передавливателя без перекосов, т.к. это может привести к затруднению процесса передавливания и выходу устройства из строя.

6. Привести в действие гидравлический цилиндр (4) до момента возможности вкручивания стопорных штанг (1) на всю длину гайки. Убедитесь что они попадают в специальные углубления для них в верхнем прижимном упоре (7).



7. Стопорными штангами (1) зафиксировать верхний прижимной упор (7).

8. Сбросить давление в гидроцилиндре и принудительно задавить шток вниз до упора.

9. Вывернуть винт штока (11) гидроцилиндра до захода в специальное гнездо рамы (8).

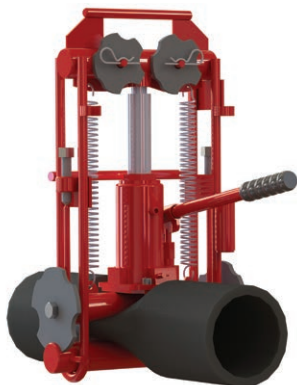
Убедитесь что шток зафиксирован и не вылетит при дальнейшей работе.



*ПРИМЕЧАНИЕ: Только для моделей G160 и G180 при передавливании 125 трубы или ниже можно заранее выкрутить удлинительный винт домкрата (11). В таком случае пропустите пункты 6 – 9.*

10. Привести в действие гидравлический цилиндр (4). Продолжить до тех пор, пока торцевые ограничители не коснутся нижнего прижимного упора (3).

11. Стопорными штангами (1) зафиксировать верхний прижимной упор (7).



Процесс передавливания следует проводить медленно.

Для механической страховки положения верхнего прижимного упора во время передавливания следует выкрутить обе стопорные штанги вниз до тех пор, пока они не упрутся в верхний прижимной упор.

### **ВАЖНО**

В любом случае, положение верхнего прижимного упора дополнительно страхуется механически двумя стопорными штангами (1) на тот случай, если выйдет из строя гидравлический узел.

### **ВАЖНО**

При длительном передавливании труба может получить повреждения, особенно, если будет превышена степень передавливания. В данном случае место передавливания необходимо будет отремонтировать. Пожалуйста, учитывайте предписания завода-изготовителя трубы!

### **ВАЖНО**

Трубу в месте передавливания обязательно необходимо прогреть, чтобы избежать образование складок внутри трубы. Рекомендуется разогреть трубу до 30-40°C. Время прогрева, после достижения внешней поверхности трубы необходимой температуры, составляет примерно 5 мин за каждые 10 мм толщины стенки соответственно.

## **3.4 Демонтаж устройства**

- Убедитесь что нагрузка приходится на домкрат. При необходимости качните пару раз насос нагнетания давления. Воздушный клапан (5) должен быть закрыт.
- Ослабить крепление стопорных штанг (1) и поднять их полностью.
- Возвратные пружины возвращают гидроцилиндр в исходное положение. На стадии

приработки гидроцилиндра возможен неполный возврат. Довести вручную. Медленно откручивайте воздушный клапан (5) до момента поднимания верхнего прижимного упора (7).



### **ВНИМАНИЕ**

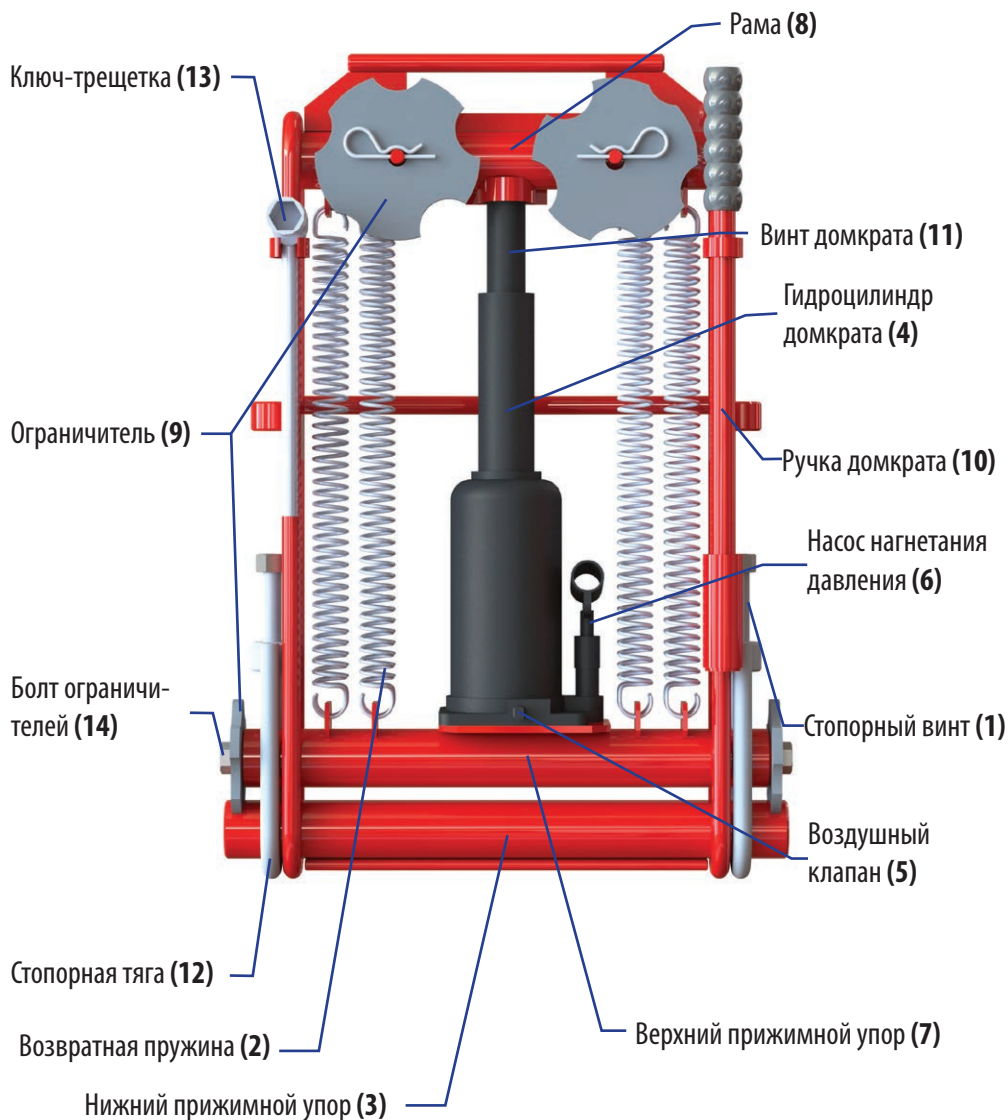
#### **Опасность получения травм!**

В зависимости от того, как будет перемещаться устройство, незакрепленный нижний прижимной упор (3) может выпасть. Чтобы избежать повреждений во время транспортировки, необходимо демонтировать незакрепленный нижний прижимной упор (3) или зафиксировать его устройством.

- Удалить нижний прижимной упор.
- Для возвращения круглой формы трубы необходимо использовать специальные накладки. (не входят в комплект).

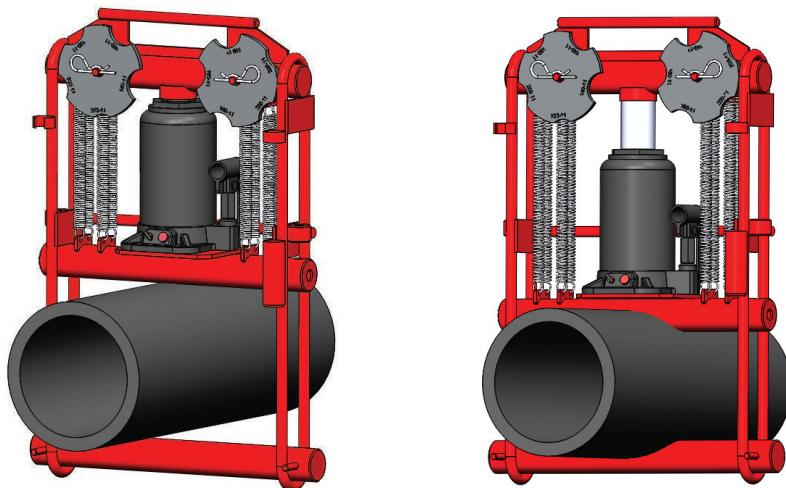
## 4. ИНСТРУКЦИЯ ПО ЭКСПЛУАТАЦИИ ДЛЯ АРТИКУЛОВ: 4000126, 4000133

### 4.1 Конструкция

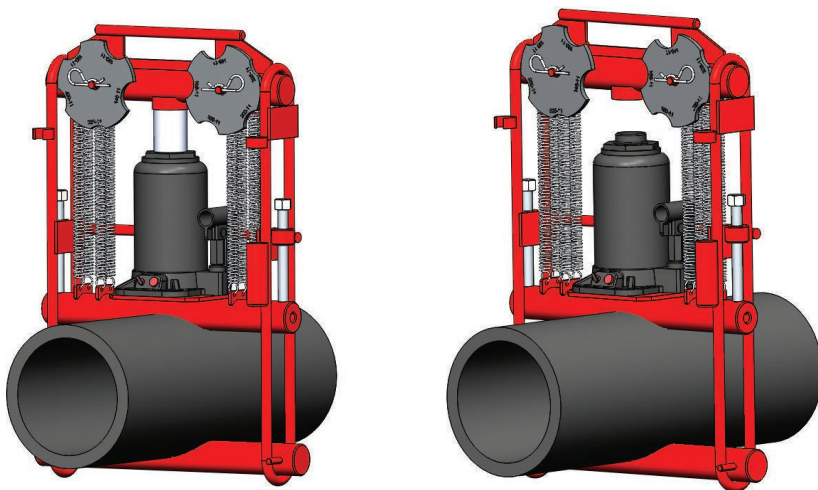


## 4.2 Процесс передавливания

1. Установить домкрат на трубу.

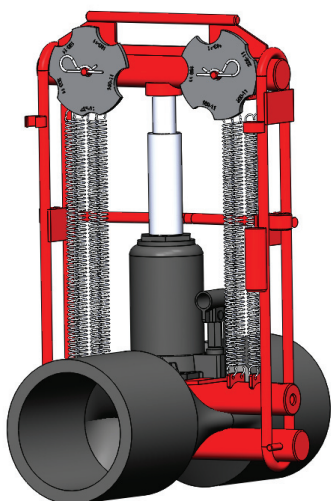
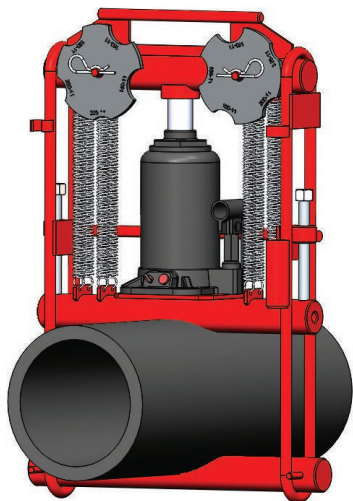


2. Выдвинуть шток **4** домкрата примерно на 8 см. (При наличии проставки выдвинуть шток примерно на 11 см).
3. Зафиксировать положение стопорными винтами **1**.



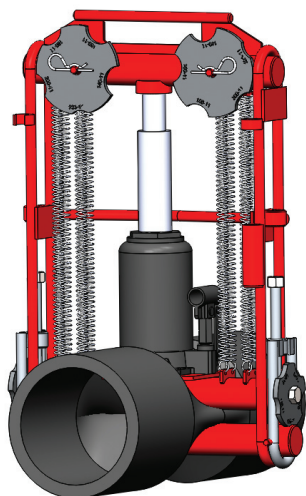
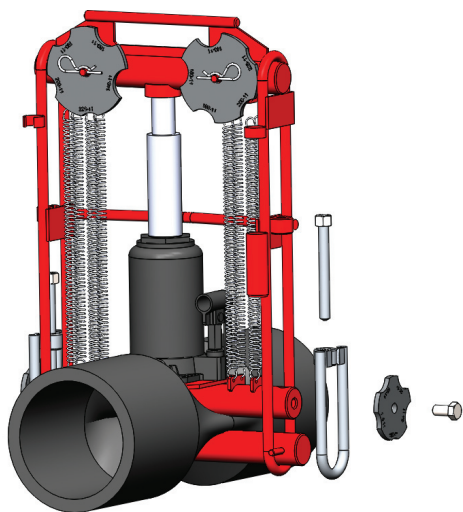
4. Ослабить клапан домкрата **5** и опустить шток **4**.

5. Выкрутить винт **11** из штока **4** домкрата (или установить на домкрат специальную проставку при отсутствии винта).



6. Закрыть клапан **5** и продолжить процесс передавливания.

7. В момент, когда между средним и нижним валом будет расстояние 4 см, установить стопорную тягу **12** (со стопорным винтом) и ограничитель **9** в необходимом положении.



8. Продолжить передавливание трубы до момента соприкосновения обоих ограничителей **9** в нижний вал **3**.

9. Зафиксировать стопорные тяги **12**.

## **ВАЖНО**

Трубу в месте передавливания обязательно необходимо прогреть, чтобы избежать образование складок внутри трубы. Рекомендуется разогреть трубу до 30-40°C. Время прогрева, после достижения внешней поверхности трубы необходимой температуры, составляет примерно 5 мин за каждые 10 мм толщины стенки соответственно.

### **4.3 Демонтаж устройства**

- Убедитесь что нагрузка приходится на домкрат. При необходимости качните пару раз насос нагнетания давления. Воздушный клапан должен быть закрыт.
- Ослабить крепление стопорных штанг **(1)** и снять их в сборе с стопорными тягами, предварительно сняв ограничители.
- Возвратные пружины возвращают гидроцилиндр в исходное положение. На стадии приработки гидроцилиндра возможен неполный возврат. Довести вручную. Медленно откручивайте воздушный клапан **(5)** до момента поднимания верхнего прижимного упора **(7)**.



### **ВНИМАНИЕ**

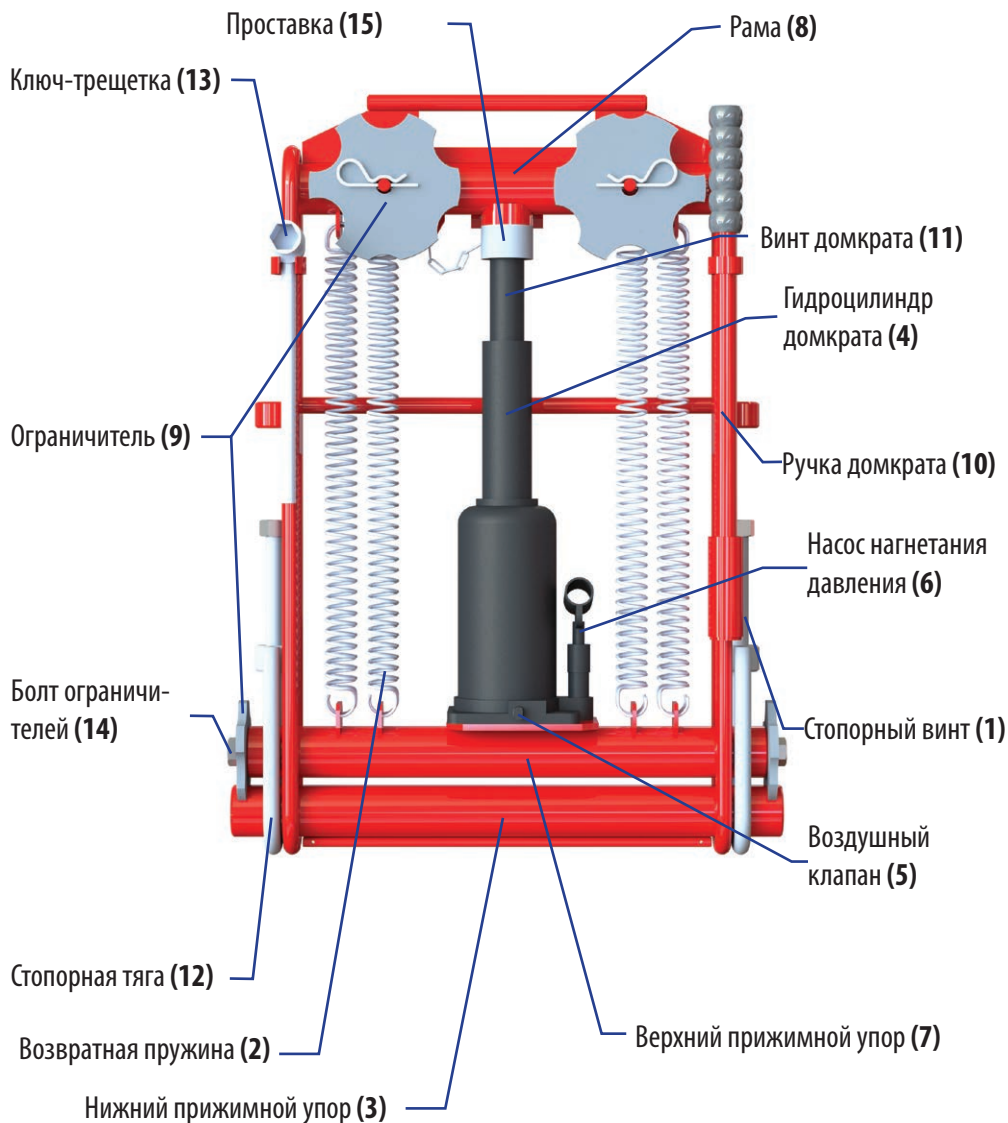
#### **Опасность получения травм!**

В зависимости от того, как будет перемещаться устройство, незакрепленный нижний прижимной упор **(3)** может выпасть. Чтобы избежать повреждений во время транспортировки, необходимо демонтировать незакрепленный нижний прижимной упор **(3)** или зафиксировать его устройством.

- Удалить нижний прижимной упор.
- Для возвращения круглой формы трубы необходимо использовать специальные накладки. (не входят в комплект).

## 5. ИНСТРУКЦИЯ ПО ЭКСПЛУАТАЦИИ ДЛЯ АРТИКУЛОВ: 4000135, 4000139

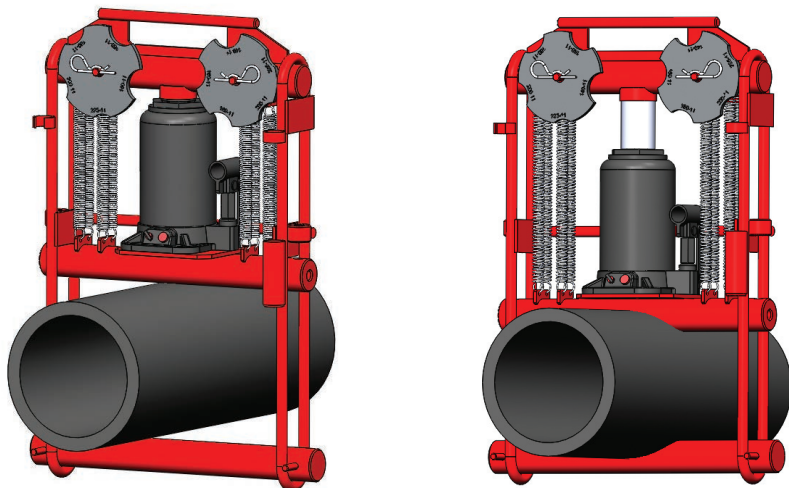
### 5.1 Конструкция



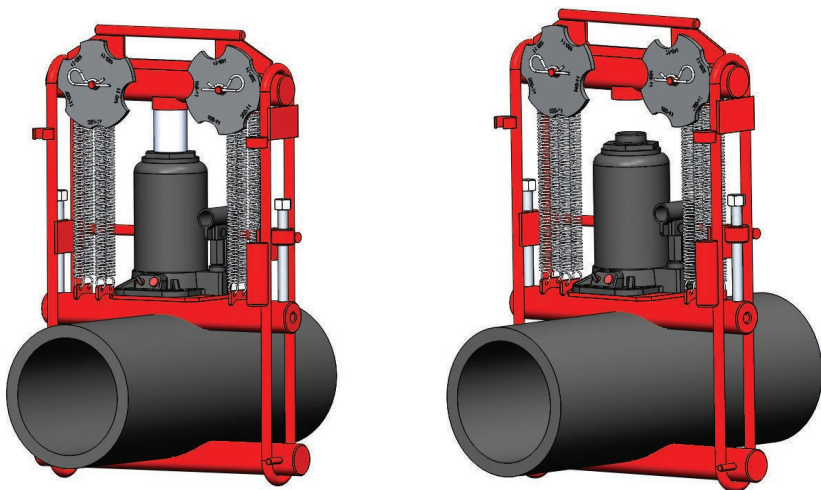


## 5.2 Процесс передавливания

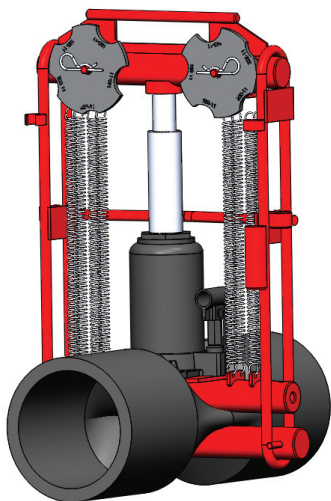
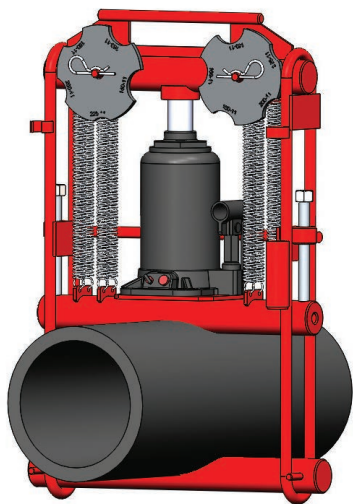
1. Установить домкрат на трубу.



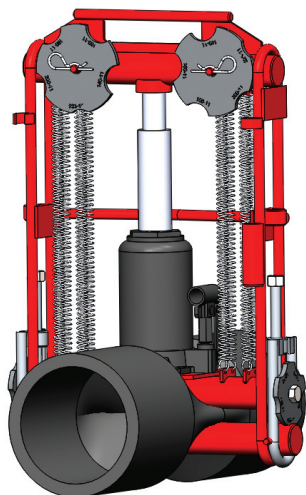
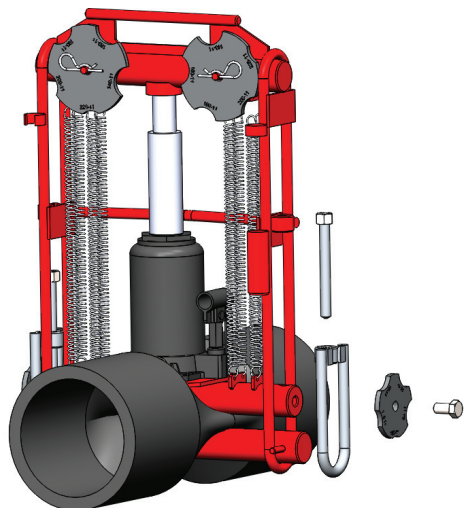
2. Выдвинуть шток **4** домкрата примерно на 8 см.
3. Зафиксировать положение стопорными винтами **1**.



4. Ослабить клапан домкрата **5** и опустить шток **4**.
5. Выкрутить винт **11** из штока **4** домкрата.



6. Закрыть клапан **5** и продолжить процесс передавливания.
7. В момент, когда между средним и нижним валом будет расстояние 4 см, установить стопорную тягу **12** (со стопорным винтом) и ограничитель **9** в необходимом положении.\*



8. Продолжить передавливание трубы до момента соприкосновения обоих ограничителей **9** в нижний вал **3**.
9. Зафиксировать стопорные тяги **12**.

\*При передавливании труб менее 180мм (SDR 11) необходимо установить проставку(15). Для этого, зафиксируйте положение домкрата стопорными винтами(1), откройте клапан (5), опустите шток цилиндра(4) и установите проставку(15) на него. После чего закройте клапан(5) и продолжите передавливание.

## **ВАЖНО**

Трубу в месте передавливания обязательно необходимо прогреть, чтобы избежать образование складок внутри трубы. Рекомендуется разогреть трубу до 30-40°C. Время прогрева, после достижения внешней поверхности трубы необходимой температуры, составляет примерно 5 мин за каждые 10 мм толщины стенки соответственно.

### **5.3 Демонтаж устройства**

- Убедитесь что нагрузка приходится на домкрат. При необходимости качните пару раз насос нагнетания давления. Воздушный клапан должен быть закрыт.
- Ослабить крепление стопорных штанг (1) и снять их в сборе с стопорными тягами, предварительно сняв ограничители.
- Возвратные пружины возвращают гидроцилиндр в исходное положение. На стадии приработки гидроцилиндра возможен неполный возврат. Довести вручную. Медленно откручивайте воздушный клапан (5) до момента поднимания верхнего прижимного упора (7).



## **ВНИМАНИЕ**

### **Опасность получения травм!**

В зависимости от того, как будет перемещаться устройство, незакрепленный нижний прижимной упор (3) может выпасть. Чтобы избежать повреждений во время транспортировки, необходимо демонтировать незакрепленный нижний прижимной упор (3) или зафиксировать его устройством.

- Удалить нижний прижимной упор.
- Для возвращения круглой формы трубы необходимо использовать специальные накладки. (не входят в комплект).

## **6. ТРАНСПОРТИРОВКА И ХРАНЕНИЕ**

- Вес устройства для передавливания достаточно большой – от 20 до 78 кг. Просим Вас проявлять осторожность в обращении с устройством!
- Устройство для передавливания следует хранить в вертикальном положении.
- Убедитесь, что гидравлический цилиндр хранится в состоянии без давления.



## **ВНИМАНИЕ**

### **Опасность получения травм!**

В зависимости от того, как будет перемещаться устройство, незакрепленный нижний прижимной упор (3) может выпасть. Чтобы избежать повреждений во время транспортировки, необходимо демонтировать незакрепленный нижний прижимной упор (3) или зафиксировать его устройством.

## **7. УКАЗАНИЯ ПО УХОДУ И ОБСЛУЖИВАНИЮ**

Устройства для передавливания, а также все дополнительные детали к ним следует оберегать от загрязнений и хранить в сухом и чистом состоянии.

Следует регулярно проверять все сварные швы и места крепления.

Следует регулярно проверять уровень масла в гидравлическом цилиндре гидравлического устройства.

## **8. СВЕДЕНИЯ ОБ УТИЛИЗАЦИИ**

Изделие не содержит драгоценных и токсичных материалов и утилизируется по ГОСТ 2787-75.

## **9. ГАРАНТИЙНЫЕ ОБЯЗАТЕЛЬСТВА**

Производитель гарантирует исправную работу аппарата в течение 36 месяцев со дня его продажи при условии соблюдения потребителем правил эксплуатации.

Гарантийное обслуживание осуществляется только при наличии гарантийного талона с отметкой о дате продажи и штампом организации, продавшей аппарат.

Гарантия не распространяется на повреждения, вызванные естественным износом комплектующих изделий, перегрузкой, неправильной эксплуатацией аппарата, использованием его не по назначению, а также в случае проведения модернизации оборудования без согласования с производителем.

**Гарантия не включает оплату Изготовителем или его уполномоченными сервисными центрами транспортных расходов на доставку оборудования в сервисный центр.**

*По вопросам гарантийного ремонта, рекламаций и претензий к качеству изделий обращаться по телефону +375 (17) 227-03-84 или оставить заявку по почте [info@brexit.by](mailto:info@brexit.by)*

# ГАРАНТИЙНЫЙ ТАЛОН № \_\_\_\_\_

Наименование изделия \_\_\_\_\_

Модель (тип) \_\_\_\_\_ Артикул \_\_\_\_\_

Серийный номер (Зав.№) \_\_\_\_\_

Дата изготовления \_\_\_\_\_ Дата продажи (поставки) \_\_\_\_\_

Договор № \_\_\_\_\_ от " \_\_\_\_\_ " \_\_\_\_\_ 202\_\_ г.

## Исправность и комплектность изделия проверена, внешних повреждений нет.

Принял:

Получатель \_\_\_\_\_

Наименование

Подпись

\_\_\_\_\_  
Фамилия И.О.

Передал:

Представитель

Подпись

\_\_\_\_\_  
Фамилия И.О.

М.П.

## Отметка представителя о продаже потребителю:

Принял:

Получатель \_\_\_\_\_

Наименование

Подпись

\_\_\_\_\_  
Фамилия И.О.

Передал:

Дата " \_\_\_\_\_ " \_\_\_\_\_ 202\_\_ г.

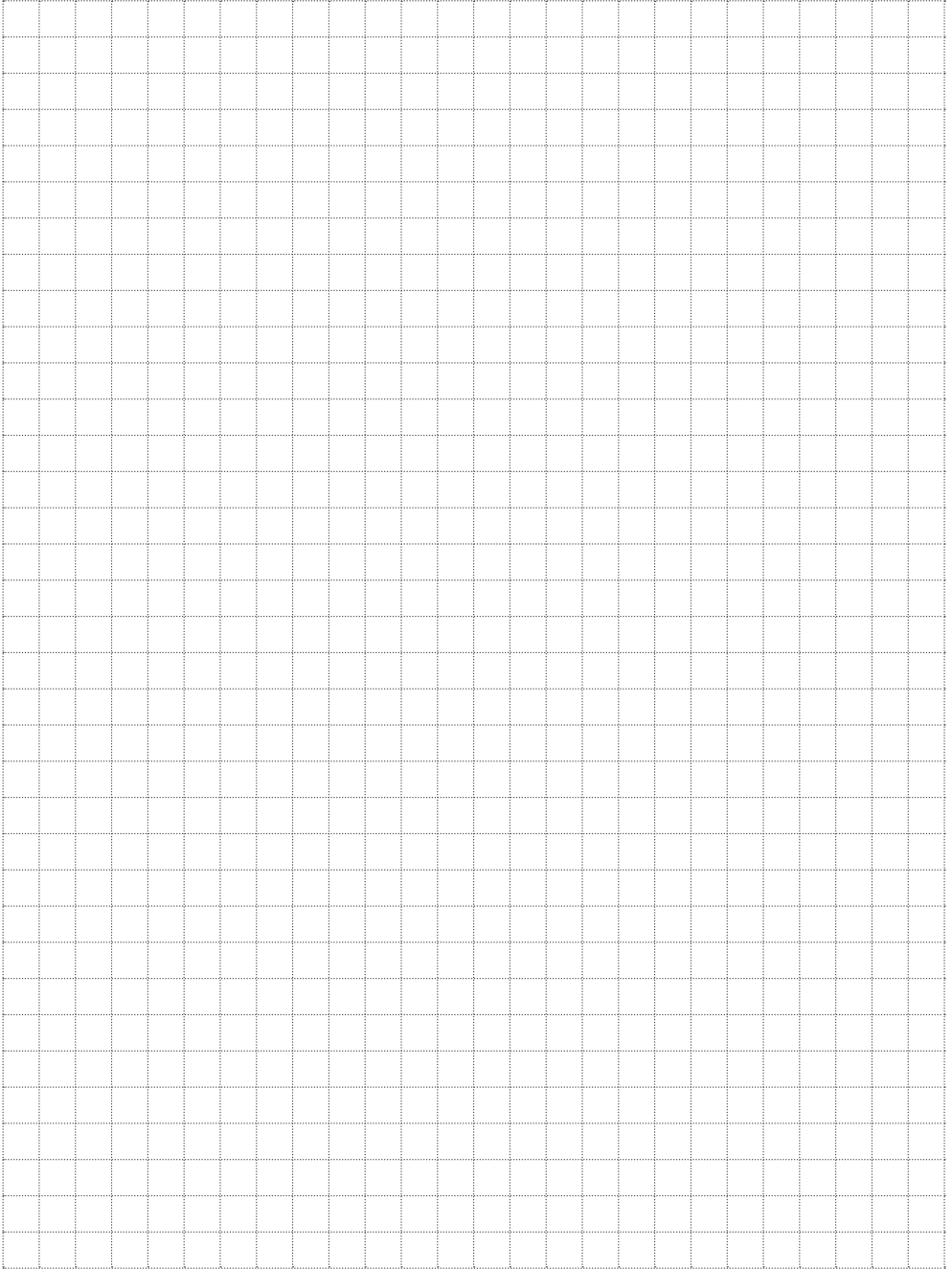
Представитель дилера

Подпись

\_\_\_\_\_  
Фамилия И.О.

М.П.

# ДЛЯ ЗАМЕТОК





**Ваш торговый представитель:**



**Официальный представитель на территории РФ:**

ООО "Канюк", 125438, г. Москва, ул. Онежская, д.15

единый телефонный номер: 8 (800) 555-89-34,

т/ф: +7 (499) 29 000 77, моб: +7 (915) 3 600 900,

[www.discount-tools.ru](http://www.discount-tools.ru)

**ООО «БРЕКЗИТ»**

**220028, Республика Беларусь, г. Минск, ул. Бородинская 2/11, ком. 11,**

**тел. +375 (17) 227-03-84, +375 (29) 602-00-80**

**[www.brexit.by](http://www.brexit.by) | [www.prof-inst.by](http://www.prof-inst.by)**