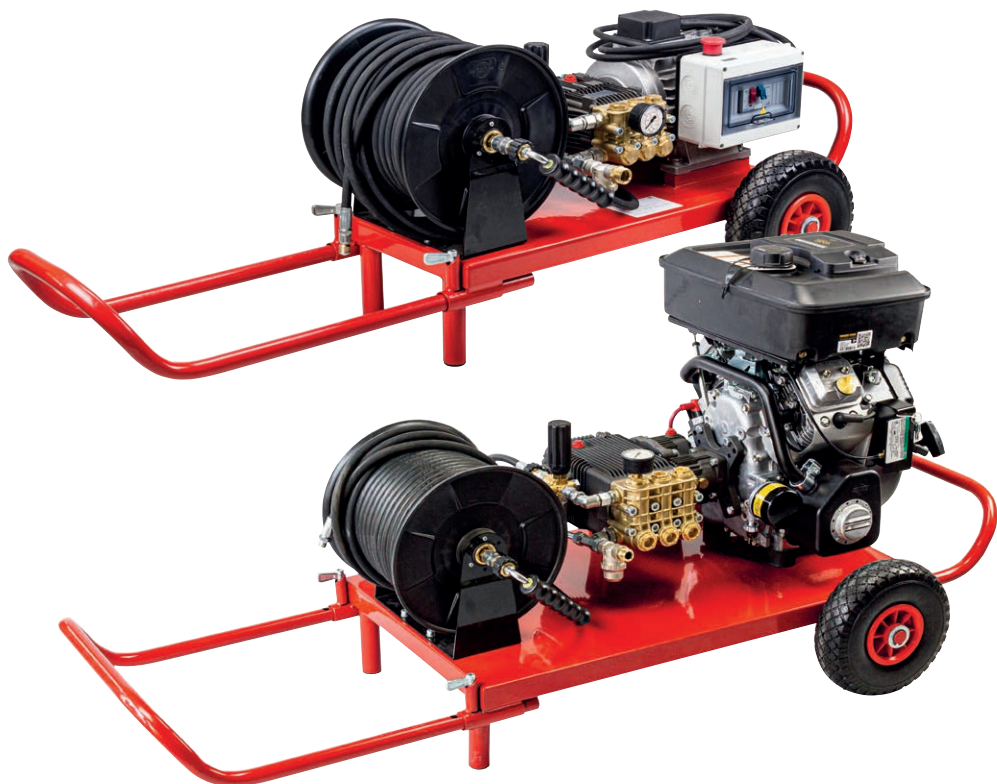


ПАСПОРТ ИНСТРУКЦИЯ ПО ЭКСПЛУАТАЦИИ

Машины высокого давления BrexJET



Гидродинамические машины собираются из комплектующих производства Германии и Италии. Качество сборки и составу комплектующих машины высокого давления не уступают аналогам немецкого производства

BREXIT®

СОДЕРЖАНИЕ

1.	Назначение	3
2.	Технические характеристики машин высокого давления	3
3.	Устройство.....	4
4.	Комплектность	4
5.	Принцип работы изделия	5
6.	Транспортировка и хранение	5
7.	Подготовка изделия к работе	5
8.	Инструкция по эксплуатации	6
9.	Меры безопасности	7
10.	Техническое обслуживание.....	8
11.	Возможные неисправности и способы их устранения	10
12.	Сведения об утилизации	12
13.	Гарантийные обязательства	12
14.	Условия гарантийного обслуживания	13
15.	Гарантийный талон.....	14

1. НАЗНАЧЕНИЕ

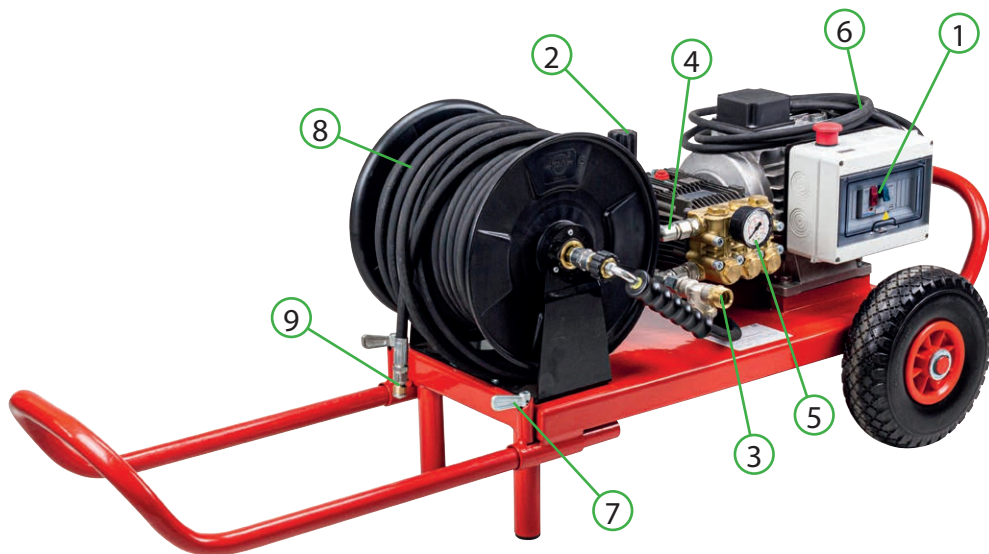
Машины высокого давления предназначены для восстановления проходимости водотоков различного типа (водопровод, канализация и др.), а также для очистки различных поверхностей от загрязнений (известковый налёт, краска, грязь).

Используя данный тип оборудования можно быстро и эффективно добиться очистки сильнозагрязнённых поверхностей используя различные моющие средства.

2. ТЕХНИЧЕСКИЕ ХАРАКТЕРИСТИКИ МАШИН ВЫСОКОГО ДАВЛЕНИЯ

Характеристика	Значение					
	BrexJET Electric 1000	BrexJET Electric 2000	BrexJET Electric 2500	BrexJET Petrol 2000	BrexJET Petrol 3000	BrexJET Petrol 4000
Модель	BrexJET Electric 1000	BrexJET Electric 2000	BrexJET Electric 2500	BrexJET Petrol 2000	BrexJET Petrol 3000	BrexJET Petrol 4000
Артикул	5000002	5000004	5000001	5000011	5000012	5000013
Производ., л/мин	12	15	20	15	30	40
Давление, бар	110	200	250	200	150	100
Вид двигателя	электрический (Ravel)			бенз. (Honda GX270)	бенз. (B&S VANGUARD)	
Ном. напряж., В/Гц	220/50	380/50	380/50	–	–	–
Мощ. двигателя, кВт	2,2	5,5	9,2	6,6	13,7	13,7
Объем бака, л	–	–	–	5,3	9	9
Габаритные размеры (Д×Ш×В), мм	920 × 500 × 500	1050 × 530 × 500	1350 × 600 × 500	1115 × 650 × 600	1300 × 770 × 700	1300 × 770 × 700
Темп. подаваемой жидкости на входе, °С	+5...50					
Макс. давление подаваемой воды, бар	8					
Тип жидкости	вода, минеральные масла, антифриз					
Высота всасывания жидкости, м	0,5					
Шланг высокого давления, м	30	40	40	40	40	40
Присоед. резьба гайки, дюйм	1/4"					
Масса, кг (не более)	47	73	145	70	85,5	91

3. УСТРОЙСТВО



- | | | | |
|---|--|----|------------------------|
| 1 | Включатель ВКЛ/ВЫКЛ | 6 | Патрубок всасывающий |
| 2 | Ручка регулирования давления | 7 | Регулируемая ручка |
| 3 | Муфта присоединения шланга для всасывания моющих средств | 8 | Барaban с шлангом |
| 4 | Патрубок подающий | 9 | Распылитель |
| 5 | Манометр | 10 | Индикатор уровня масла |

4. КОМПЛЕКТНОСТЬ

Наименование	Количество, шт.
Машина высокого давления в сборе	1
Форсунка для чистки труб	1
Фильтр в сборе (подсоединение 3/4")	1
Паспорт. Инструкция по эксплуатации	1

5. ПРИНЦИП РАБОТЫ ИЗДЕЛИЯ

5.1 Поршневой насос подключённый эл.двигателю создаёт на выходе высокое давление перекачиваемой жидкости. Давление на выходе можно регулировать ручкой **2**. Жидкость под давлением поступает в шланг высокого давления, который закреплён на барабане **8** и постоянно передаётся к распылителю **9**.

5.2 В конструкции изделия предусмотрена возможность подачи в жидкость специальных моющих средств через муфту **3**.

6. ТРАНСПОРТИРОВКА И ХРАНЕНИЕ

6.1 Изделие хранить в сухом помещении при температуре не ниже 5 °С.

6.2 После перевозки изделия ниже 0°С необходимо его просушить сжатым воздухом, затем прокачать антифризом.

6.3 Хранение и транспортирование изделия производить в горизонтальном положении.

7. ПОДГОТОВКА ИЗДЕЛИЯ К РАБОТЕ

7.1 Установить изделие на подготовленной горизонтальной площадке.

7.2 Обеспечить подачу жидкости(воды) в насос из водопроводной сети или инвентарной ёмкости. Шланги подключаемые к насосу должны быть очищены от различных загрязнений.

7.3 Проверить уровень масла в насосе, при необходимости долить (10W30, 10W40).

7.4 Произвести визуальный осмотр изделия на отсутствие видимых повреждений. Особенное внимание обратить на состояние электрического кабеля и шланга высокого давления.

7.5 Если видимых повреждений не обнаружено, то изделие допускается к эксплуатации.

ВНИМАНИЕ!



Подключение изделия разрешается только к исправной электрической сети с параметрами, указанными в Разделе 2. При этом электрическая сеть должна иметь автоматический выключатель под подключаемую нагрузку и систему защитного отключения (УЗО) на ток 30 А. Электрическая сеть должна быть обязательно заземлена!

ВНИМАНИЕ!

При использовании удлинителя вилка и розетка должны быть соединены герметично. Запрещается использование переходников между розеткой и вилкой.

ПРЕДУПРЕЖДЕНИЕ!

При работе при очень низких температурах необходимо убедиться в отсутствии льда внутри насоса и шлангов.

Необходимо выполнять все плановые процедуры по техническому обслуживанию изделия, особенно касающиеся масла.

8. ИНСТРУКЦИЯ ПО ЭКСПЛУАТАЦИИ

ВНИМАНИЕ!

Данное оборудование предназначено для использования при температуре окружающей среды от 10 до 30 °С.

8.1 Подключение к воде

8.1.1 Необходимо соблюдать параметры изделия, указанные в Разделе 2 в отношении глубины всасывания, давления и температуры. В сомнительных случаях необходимо обратиться за помощью к сервисному специалисту.

8.1.2 Всасывающий фильтр должен обеспечивать пропускную способность и периодически очищаться от загрязнений.

8.1.3 Запрещается использование изделия, если отсутствует подача воды.

8.1.4 Запрещается использование солёной и загрязнённой воды. В случае попадания данной воды внутрь изделия необходимо произвести промывку чистой водой в течение нескольких минут.

8.2 Использование моющих средств

8.2.1 Изделие может использоваться только с моющими средствами, одобренными производителем. Использование иных моющих средств или химических веществ может привести к поломке. В частности, не используйте жидкости содержащие растворители, ацетон, бензин и горючие масла, так как распыление этих веществ токсично и взрывоопасно.

8.2.2 Необходимо внимательно изучить инструкции и меры безопасности на этикетке моющего средства. Нельзя превышать рекомендованную максимальную концентрацию.

8.2.3 Хранить моющее средство в недоступном месте для детей.

8.2.4 В случае попадания моющего средства в глаза необходимо срочно промыть их водой, если во внутрь – не вызывайте рвоту и срочно обратитесь к врачу. При этом иметь с собой этикетку данного моющего средства. Избегайте вдыхания газа, который вырабатывается в процессе работы.

- 8.2.5 Понизить рабочее давление на выходе до 30 бар.
- 8.2.6 По окончании работ все шланги промыть чистой водой.

8.3 Общие указания

8.3.1 При подключении изделия к водопроводной сети согласуйте подачу воды для каждого типа изделия – расходы разные.

8.3.2 При заборе воды из ёмкости применение фильтра обязательное. Вода должна быть чистой. Максимальная высота всасывания не более 1(один) метр. Максимальная рабочая температура не выше 60 °С.

8.3.3 Электрический кабель для подключения изделия не должен находиться в барабане или бухте, т.е необходимо размотать.

8.3.4 Шланг высокого давления необходимо размотать с барабана и ввести в трубу, подлежащей очистке. Если используется промывочный пистолет, то его закрепляют на шланге с помощью адаптера.

8.3.5 Кнопкой “ПУСК” включить электродвигатель насоса. Произвести очистку трубы.

8.3.6 Кнопкой “СТОП” отключить электродвигатель насоса. Произвести удаление шланга высокого давления из трубы.

9. МЕРЫ БЕЗОПАСНОСТИ

9.1 К эксплуатации изделия допускаются сотрудники прошедшие обучение и инструктаж по безопасным приёмам работы.

9.2 Лица, не достигшие 18 лет к эксплуатации изделия **НЕ ДОПУСКАЮТСЯ**.

9.3 При производстве работ с ядовитыми и моющими средствами обязательно должен производиться внеочередной инструктаж по технике безопасности. Применение индивидуальных средств защиты обязательно.

9.4 **Основные источники опасности при работе изделия – неисправности в электрической сети и гидросистеме высокого давления.**

9.5 Электрическая сеть, к которой подключается изделие должна быть оборудована автоматическим выключателем и системой защитного отключения (УЗО) с током утечки не более 30ма.

9.6 Запрещается применение шлангов высокого давления и электрических кабелей с видимыми наружными повреждениями.

9.7 Струя воды на выходе из шланга высокого давления обладает большой разрушительной силой. **ЗАПРЕЩАЕТСЯ** направлять струю воды в сторону людей и животных.

9.8 Нахождение посторонних лиц в зоне производства работ **ЗАПРЕЩЕНО**.

9.9 ЗАПРЕЩАЕТСЯ:

- оставлять изделие без присмотра;
- эксплуатировать изделие в помещениях без вентиляции;
- распылять легковоспламеняющиеся жидкости;
- изменять настройки в гидросистеме;
- производить устранение неисправностей при подключённой электрической сети и под действующим гидравлическом давлением;
- производство работ без средств индивидуальной защиты.

10. ТЕХНИЧЕСКОЕ ОБСЛУЖИВАНИЕ

10.1 Техническое обслуживание комплектующих изделия должно производиться согласно указаниям в сопроводительных документах (ПС, РЭ). Производится на сервисном центре.

10.2 Техническое обслуживание изделия на месте эксплуатации должно производиться ежемесячно перед выдачей в эксплуатацию.

10.3 Ежемесячное ТО включает следующие проверки:

- шланги высокого давления и электрический кабель на наличие повреждений;
- фильтр воды на наличие загрязнений;
- визуальный внешний осмотр конструкции на наличие повреждений.

10.4 Обнаруженные неисправности устранить.

10.5 Эксплуатация изделия с обнаруженными неисправностями **НЕ ДОПУСКАЕТСЯ**.

10.6 Все работы по ТО необходимо проводить только после отключения изделия от электрической сети и сброса давления в гидросистеме.

ВНИМАНИЕ!

Для обеспечения сохранности машины высокого давления необходимо использовать только оригинальные запасные части, которые производит или рекомендует поставщик (производитель).

10.7 Регулярное техническое обслуживание

График техобслуж.	Действия
При каждом использовании	<ul style="list-style-type: none">• Проверить уровень масла• Проверить все кабели питания, шланги высокого давления, герметичность крепления. <p>В случае повреждения какой-либо части, необходимо выключить оборудование и обратиться за консультацией к квалифицированным специалистам.</p>

График техобслуж.	Действия
Каждые 50 часов	<ul style="list-style-type: none"> • Проверить целостность контура всасывания. • Проверить и при необходимости прочистить фильтр всасывания. • Проверить надежность фиксации мотопомпы к оборудованию. <p>Если мотопомпа не закреплена должным образом, необходимо выключить оборудование и обратиться за консультацией к квалифицированным специалистам (*).</p>

(*) если оборудование работает в условиях повышенной вибрации, необходимо производить проверку чаще.

10.8 Дополнительное техническое обслуживание

ВНИМАНИЕ!

- Дополнительное техническое обслуживание должен производить только квалифицированный специалист.
- Необходимо должным образом утилизировать отработанные масла, не засоряя окружающую среду.

График техобслуживания	Действия
Каждые 500 часов	<ul style="list-style-type: none"> • Проверить всасывающий и подающий клапаны. • Проверить плотность зажима винтов. (*) • Заменить масло. (**) • Проверить клапаны ограничения/ регулирования давления.

(*) Если оборудование работает в условиях повышенной вибрации, необходимо производить проверку чаще.

(**) Рекомендуется первую замену масла выполнять через 50 часов.

ПРЕДУПРЕЖДЕНИЕ!

Вышеуказанные данные являются приблизительными. При более интенсивном использовании насоса рекомендуется выполнять техническое обслуживание чаще.

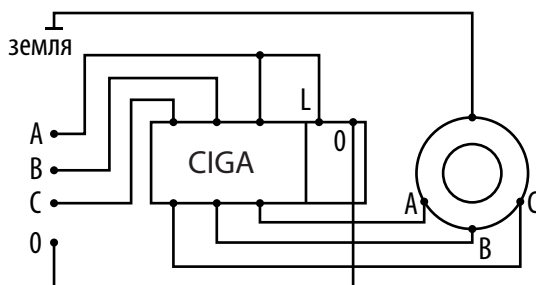
11. ВОЗМОЖНЫЕ НЕИСПРАВНОСТИ И СПОСОБЫ ИХ УСТРАНЕНИЯ

В случае, если вы не сможете устранить неисправность с помощью информации, которая содержится в данной таблице, обратитесь за консультацией к квалифицированному специалисту

Неисправность	Причина	Способ устранения
Электродвигатель не запускается либо выключился во время работы	Сработало одно из защитных устройств на системе, к которой подключено оборудование (предохранитель, дифференциальное реле и т.д.)	Отключить защитное устройство. Если оно сработало повторно, выключите оборудование и обратитесь за консультацией к квалифицированному специалисту.
	Сработали термовыключатели и амперметрические предохранители.	Следовать указаниям раздела «Предохранительные устройства».
	Вилка неправильно вставлена в розетку	Отсоединить розетку от сети и вставить ее правильно
Электродвигатель гудит, но не запускается	Электрооборудование и/или удлинители не отвечают требованиям	Следовать указаниям пункта 5.2 «Проверка и подключение электропитания».
Электродвигатель не запускается либо выключился во время работы	Засасывание воздуха.	Проверить целостность контура всасывания.
	Подающее отверстие закрыто (напр., закрыт распылитель)	Сбросить давление (напр., открыть распылитель)
Медленное всасывание мощных средств	Комплектующие установлены не в позиции низкого давления (напр., брандспойт установлен не в позиции низкого давления).	Правильно использовать оборудование. Соблюдать правила использования и разбавления мощных средств, указанные на этикетке.
	Высокая вязкость используемого мощного средства	
Чрезмерный шум	Засорение контура всасывания.	Проверить контур всасывания. (Особенно обратить внимание, чтобы фильтр всасывания был не загрязнен).
	Слишком высокая температура подачи воды	Отрегулировать температуру в соответствии с указанным значением в разделе «Технические характеристики машин высокого давления».

Неисправность	Причина	Способ устранения
<p>В насосе не устанавливается максимальное давление</p>	<p>Не достаточно повернута ручка регулирования давления (2).</p> <p>Недостаточная подача воды, либо заливка проходит слишком глубоко.</p> <p>Засорение контура всасывания.</p> <p>Неправильные условия использования (напр., износ насадки, брандспойт в положении низкого давления и т.д.)</p>	<p>Провернуть ручку по часовой стрелке, пока не установится требуемое давление.</p> <p>Убедиться, что скорость подачи воды и глубина заливки соответствует указанным значениям в разделе «Технические характеристики машин высокого давления».</p> <p>Проверить контур всасывания. (Особенно обратить внимание, чтобы фильтр всасывания был не загрязнен).</p> <p>Правильно использовать оборудование.</p>
<p>Нерегулярная интенсивность подачи и давление (пульсация)</p>	<p>Засасывание воздуха.</p> <p>Фильтр всасывания загрязнен.</p> <p>Недостаточная подача воды, либо заливка проходит слишком глубоко.</p> <p>Мотопомпа не осуществляет заливку.</p> <p>Засорены комплектующие (напр., засорена насадка).</p>	<p>Проверить целостность контура всасывания.</p> <p>Прочистить фильтр.</p> <p>Убедиться, что скорость подачи воды и глубина заливки соответствуют указанным значениям в разделе «Технические характеристики машин высокого давления».</p> <p>Производить заливку в соответствии с указаниями пункта «5.4 Стандартная эксплуатация (под высоким давлением)»</p> <p>Правильно использовать оборудование.</p>

СХЕМА ЭЛЕКТРИЧЕСКАЯ СОЕДИНЕНИЙ ДЛЯ 3-Х ФАЗНОЙ СЕТИ



12. СВЕДЕНИЯ ОБ УТИЛИЗАЦИИ

Машина высокого давления не содержит драгоценных и токсичных материалов и утилизируется по ГОСТ 2787-75.

13. ГАРАНТИЙНЫЕ ОБЯЗАТЕЛЬСТВА

13.1. Изготовитель гарантирует соответствие изделия требованиям безопасности, при условии соблюдения потребителем правил использования, транспортировки, хранения, монтажа и эксплуатации.

13.2. Гарантийный срок эксплуатации 36 месяцев со дня продажи при условии соблюдения потребителем правил эксплуатации.

13.3. Гарантийное обслуживание осуществляется только при наличии гарантийного талона с отметкой о дате продажи и штампом организации, продавшей машину высокого давления BrexJET Electric или BrexJET Petrol.

13.4. Гарантия распространяется на все дефекты, возникшие по вине завода-изготовителя.

13.5. Гарантия не распространяется на дефекты, возникшие в случаях:

- нарушения паспортных режимов хранения, монтажа, испытания, эксплуатации и обслуживания;
- ненадлежащей транспортировки и погрузо-разгрузочных работ;
- наличие повреждений, вызванных пожаром, стихией, форс-мажорными обстоятельствами;
- повреждений, вызванных неправильными действиями потребителя;
- наличия следов постороннего вмешательства в конструкцию изделия или попыток самостоятельного ремонта оборудования.

13.6. Производитель оставляет за собой право внесения изменений в конструкцию, улучшающее качество изделия при сохранении основных эксплуатационных характеристик.

13.7 Гарантия не включает оплату Изготовителем или его уполномоченными сервисными центрами транспортных расходов на доставку оборудования в сервисный центр.

14. УСЛОВИЯ ГАРАНТИЙНОГО ОБСЛУЖИВАНИЯ

14.1. Претензии к качеству товара могут быть предъявлены в течение гарантийного срока.

14.2. Неисправные изделия в течение гарантийного срока ремонтируются или обмениваются на новые бесплатно. Решение о замене или ремонте изделия принимает сервисный центр. Заменное изделие или его части, полученные в результате ремонта, переходят в собственность сервисного центра.

14.3. В случае необоснованности претензии, затраты на диагностику и экспертизу изделия оплачиваются Покупателем.

14.4. Изделия принимаются в гарантийный ремонт (а также при возврате) полностью укомплектованными.

По вопросам гарантийного ремонта, рекламаций и претензий к качеству изделий обращаться по телефону +375 (17) 227-03-84 или оставить заявку по почте info@brexit.by

ГАРАНТИЙНЫЙ ТАЛОН № _____

Наименование изделия _____

Модель (тип) _____ Артикул _____

Серийный номер (Зав.№) _____

Дата изготовления _____ Дата продажи (поставки) _____

Договор № _____ от " _____ " _____ 202__ г.

Исправность и комплектность изделия проверена, внешних повреждений нет.

Принял:

Получатель _____

Наименование

Подпись

Фамилия И.О.

Передал:

Представитель

Подпись

Фамилия И.О.

М.П.

Отметка представителя о продаже потребителю:

Принял:

Получатель _____

Наименование

Подпись

Фамилия И.О.

Передал:

Дата " _____ " _____ 202__ г.

Представитель дилера

Подпись

Фамилия И.О.

М.П.

Ваш торговый представитель:



Официальный представитель на территории РФ:

ООО "Канюк", 125438, г. Москва, ул. Онежская, д.15

единый телефонный номер: 8 (800) 555-89-34,

т/ф: +7 (499) 29 000 77, моб: +7 (915) 3 600 900,

www.discount-tools.ru



YOUTUBE

ООО "БРЕКЗИТ"

220028, Республика Беларусь, г. Минск, ул. Бородинская 2/11, ком. 11,

тел. +375 (17) 227-03-84, +375 (29) 602-00-80

www.brexit.by | www.prof-inst.by